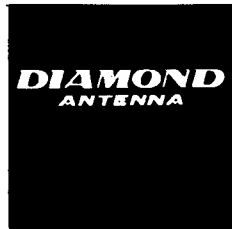


X5000

《ガラスファイバー製》《アレスタータイプ》
《リニア・フェイズ・シフター採用》・実用新案出願済
取扱説明書



ダイヤモンドの最新テクノロジーを代表する「リニア・フェイズ・シフター」は、本体の位相コイルに採用されております。

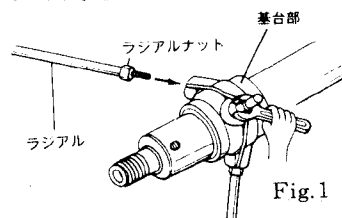
このたびはダイヤモンドアンテナをお買い求めいただきまして誠にありがとうございました。ご使用前に、この取扱説明書をよくお読みのうえ正しくお使いください。お読みになったあとは、大切に保存してください。

●特長

- ①新開発のリニア・フェイズ・シフターの採用で次の性能が発揮されます。
 - (A)144MHz 6/8λ C-Load、430MHz 5/8λ 3段C-Load、1200MHz 5/8λ 7段C-Loadで動作します。
 - (B)144MHz、430MHz、1200MHz共に高利得、高耐入力を実現。
 - (C)144MHz、430MHz、1200MHz共に低VSWRを可能にしました。
- ②プロ規格の耐風速(60m/sec.)を実現。また防水性に優れているため天候によるVSWRの不安定がありません。防錆防錆タイプのため、海岸地方、工場地帯でも安心してお使いいただけます。
- ③接栓には24K金メッキを施してありますので、極めてロスの少ない構造になっています。
- ④アレスタータイプになっています。輻射器を直流的に接地してあるため誘導雷等により発生する高電圧がケーブルに流れず、無線機を保護します。
- ⑤144MHz、430MHz、1200MHz共用器を使用することにより、同時に3バンドの送受信または、一つの周波数で受信しながら、他の周波数での送信等の同時運用が可能です。

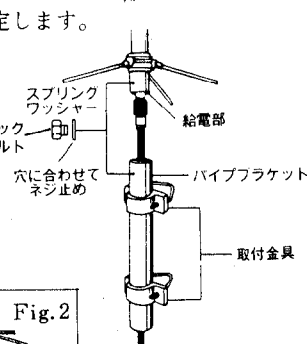
●組立方法

- ①ラジアルエレメントを図のように3本取り付けます。

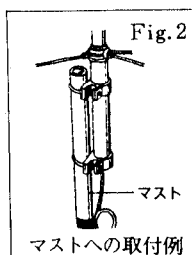


- ②パイプブラケットに取付金具を固定します。

- ③同軸ケーブル(N形コネクター付)をパイプブラケットの中を通しアンテナ給電部へ接続します。パイプブラケットとアンテナ給電部の下にあいている穴を合わせ、ロックボルトで固定します。



- ④マストへの取付けは図のように全体のバランスを考慮し、しっかりと固定してください。



注) アンテナマストはラジアルより上に出さないで使用します。

●調整方法

このアンテナは完全無調整のアンテナです。もしVSWRが高い場合は各部の接触不良が原因していると思われます。コネクタ一部のハンダ付け状況などを確認してください。同軸ケーブルは必ず50Ω系のもをお使いください。

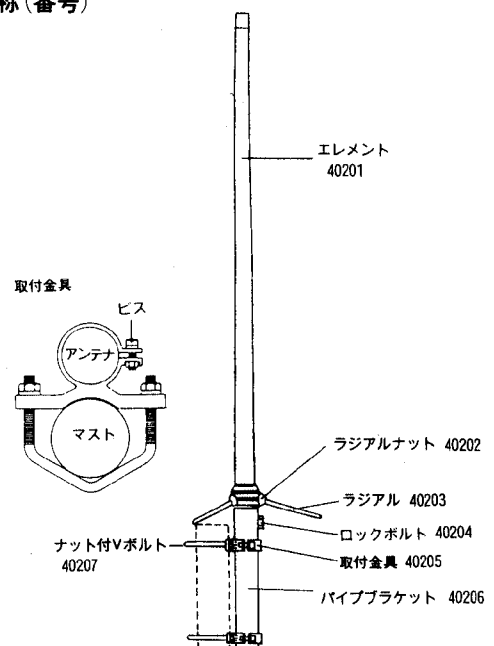
●ご注意

- ①このアンテナの給電部はN形コネクターを採用しております。N形コネクターはM形にくらべケーブルとの取り付けが複雑になっていますので特に注意してください。
- ②アンテナ取付時に同軸ケーブルをアンテナ直下で1ターンして同軸ケーブルの荷重を逃してください。(N形コネクターのセンターピンの抜け防止のため)特に太い同軸ケーブルほど重要です。
- ③このアンテナはアレスタータイプになっていますが、テスターで心線側とアース側を測るとオープン(導通がない)状態となっています。もし導通がある場合は、同軸系(コネクター部を含む)を十分チェックしてください。また、アンテナを傾けると本来の性能が発揮されませんので、アンテナは必ず垂直に設置してご使用ください。

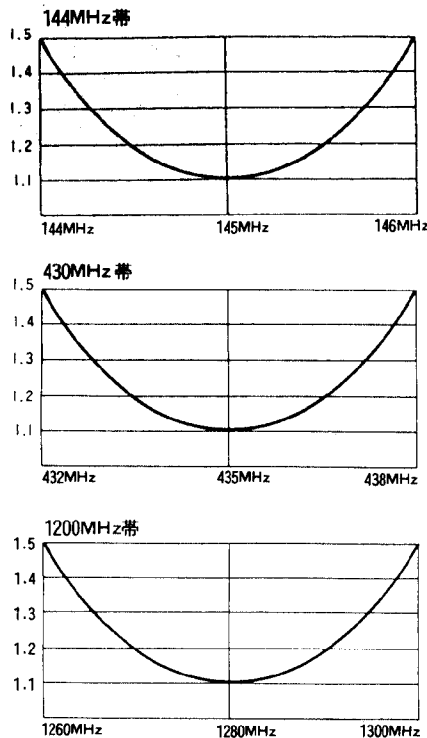
●送信空中線の型式

アマチュア局の免許申請書類の空中線型式は「単一型」です。

●パーツ名称(番号)



●VSWR表



●規格

周波数/144/430/1200MHz
 利得/4.5dB(144MHz), 8.3dB(430MHz), 11.7dB(1200MHz)
 インピーダンス/50Ω
 VSWR/1.5以下
 耐入力/100W(144MHz/430MHz/1200MHz), 合計電力100W
 耐風速/60m/sec.
 適合マスト径/30~62φ
 全長/1.8m(ラジアル長:約19cm)
 重量/0.9kg
 接栓/N形
 形式/6/8λ C-Load(144MHz), 5/8λ 3段C-Load(430MHz),
 5/8λ 7段C-Load(1200MHz)

■お買いあげいただきました製品は、厳重な品質管理のもとに生産されておりますが、万一運搬中の事故などによる破損がありましたら、取扱店にお申し付けください。

■本アンテナの仕様および外観は、改良のため予告なく変更することがありますのでご了承ください。

2m/70cm/23cm Tri-band High Performance Gain Vertical Antenna

X5000

DC ground structure FRP Outer Shell Liner Phase Shift Technology

OPERATION INSTRUCTIONS

Assembly

1. Attach three radial elements as shown in the figure. 1.
2. Attach mast brackets on support pipe and fix them.
3. Then connect coaxial cable with a N connector to feedpoint section through support pipe. Fix support pipe and feedpoint section of the antenna with lock screw by aligning the holes at the bottom of feedpoint section and upper part of the pipe.
4. Attach the antenna on mast by whole balance into account as shown in figure. 2.

Note; Do not place the mast above the radial element.

Adjustment

The X5000 antenna is completely adjustment free. If vswr of the antenna is extraordinary high, confirm each contacting section. Most likely, it is due to coaxial cable and connector contact, or connector soldering problem. And be sure to use 50Ω coaxial cable to feed the antenna.

Note

1. N type connector is being used in the feedpoint connection of the antenna. Since N connector is relatively complicated compare with conventional UHF type connector, utmost care has to be taken to handle connector cable connection.
2. In installing the antenna, turn coaxial cable once at right below the antenna to escape load from the cable. This is to avoid disconnecting center conductor of N connector and especially important when thick diameter coaxial cable is being used to feed the antenna.
3. Though the antenna is DC ground structure, circuit across the inner conductor and outer conductor is open-circuit when measured by a volt-ohm meter. If it is close-circuit, confirm coaxial cable connections well.

Part name(number)

- 40201 Radiator element
- 40202 Radial element lock nut
- 40203 Radial element
- 40204 Lock nut
- 40205 Mast bracket
- 40206 Support pipe
- 40207 V-bolt with nut

Specifications

- Frequency :144/430/1200MHz
- Gain :4.5dB(2m), 8.3dB(70cm), 11.7dB(23cm)
- Max. power rating :100w(2m/70cm/23cm), sum of all bands 100w
- Impedance :50ohms
- VSWR :Less than 1.5:1
- Rated wind velocity :60m/sec. (135MPH)
- Mast diameter accepted :30-62φ (1.18" to 2.44")
- Length :1.8m(70.9"), radial length approx. 19cm(7.5")
- Weight :0.9kg (1.98lbs.)
- Connector :N
- Connector Type :6/8-wave length C-Load antenna(2m), Three 5/8-wave length phased element C-Load antenna(70cm), Seven 5/8-wave length phased element C-Load antenna (23cm).