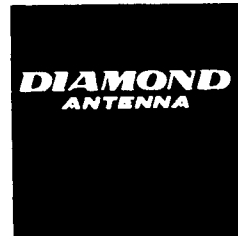


V-2000

《ダイレクトジョイント方式採用》《グラスファイバー製》
《リニア・フェイズ・シフター採用》 実用新案出願済



ダイヤモンドの最新テクノロジーを代表する「リニア・フェイズ・シフター」は、本体の位相コイルに採用されています。

取扱説明書

このたびは、ダイヤモンドアンテナをお買い求めいただきまして誠にありがとうございました。ご使用前に、この取扱説明書をよくお読みのうえ、正しくお使いください。お読みになったあとは、大切に保存してください。

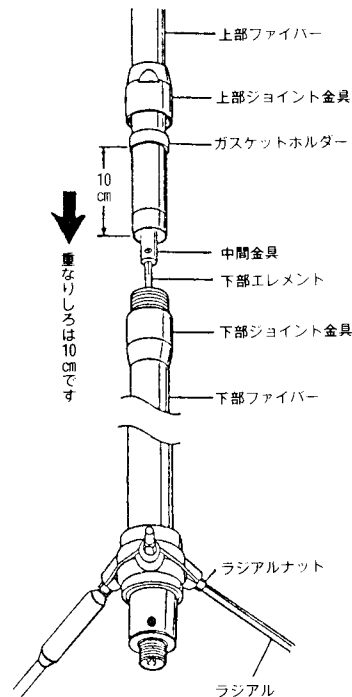
●特長

- ①新開発のリニア・フェイズ・シフターの採用で次の性能が発揮されます。
 - (イ) 50MHz 1/2λ、144MHz 5/8λ 2段、430MHz 5/8λ 4段で動作。
 - (ロ) 50MHz、144MHz、430MHz共に高利得、高耐入力を実現。
 - (ハ) 50MHz、144MHz、430MHz共に低VSWR、広帯域を可能にしました。
- ②新開発のダイレクトジョイント方式によるグラスファイバー2本つなぎ構成です。
 - (イ) 上下のグラスファイバーパイプが直接重なり合うため、一本物と同様の強度が得られます。
 - (ロ) リングガスケットによる完璧な防水構造です。
 - (ハ) 接続金具を軽く締めるだけの作業でOK。必要なら簡単に分割が可能です。
- ③プロ規格の耐風速(50m/sec.)を実現。また防水性に優れているため天候によるVSWRの不安定がありません。防蝕防錆タイプのため、海岸地方、工場地帯等でも安心してお使いいただけます。
- ④50/144/430MHz共用器を使用することにより、同時に3バンドの送受信または、1つの周波数で受信しながら、他の周波数での送信などの同時運用が可能です。アレスタータイプになっています。輻射器を直流的に接地しているため誘導雷等により、発生する高電圧がケーブルに流れず、無線機を保護します。

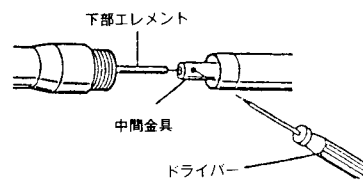
●組立方法

アンテナ保護のため紙管が付いていますので、組み立て時にはずしてください。

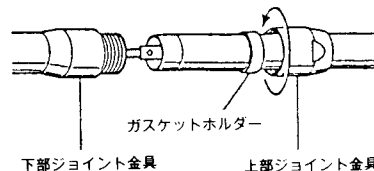
また、ファイバーの中にエレメントが入っていますので、ファイバーを軽くふりエレメントを出します。



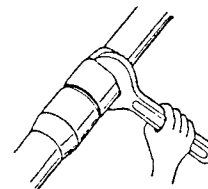
①上部エレメントと下部エレメントをつなぎます。



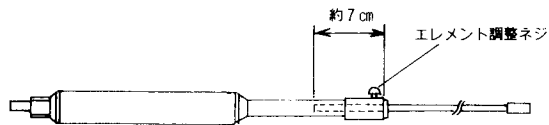
②中間金具にしっかりと下部エレメントを固定します。



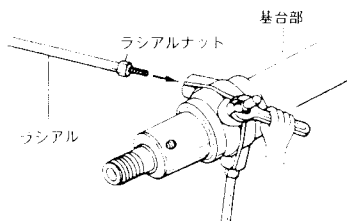
③上部ジョイント金具をスパナ等で締めつけます。スキ間がなくなるまで締めます。



- ④50MHzラジアルのエレメント長を中間の位置（7cm位入れた所）にセットします。（中心周波数が51MHz付近になります）

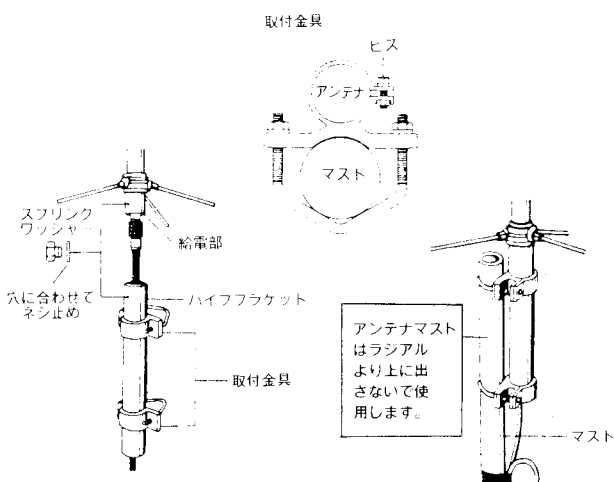


- ⑤ラジアルエレメントを図のように3本取り付けます。（50MHz用ラジアル1本）



- ⑥ハイフブラケットに取付金具を固定します。そして同軸ケーブルをハイフブラケットの中を通しアンテナ給電部へ接続します。ハイフブラケットとアンテナ基台部下にあいている穴を合わせロックボルトで固定します。

- ⑦マストへの取り付けは図のように全体のバランスを考慮し、しっかりと固定してください。



●調整方法

V-2000は無調整のアンテナですが、50MHz帯だけ多少、中心周波数を変化させることができます。もし、希望の中心周波数に合っていない場合は、ラジアルエレメントのビスを緩めて調整します。ラジアルエレメントを長くすると中心周波数は低く、短くすると高くなります。（このラジアルの調整では144MHz、430MHzは変化しません）

もしVSWRが高い場合、各部の接触不良が原因していると思われます。同軸ケーブル、コネクターなどの接触部、ハンダ付け等をチェックしてください。使用する同軸ケーブルは必ず50Ω系のものをお使いください。

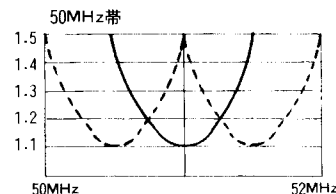
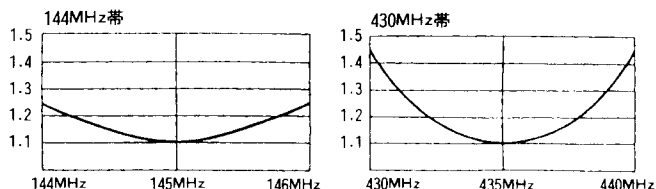
●ご注意

V-2000はアレスタータイプになっていますが、テスターで心線側とアース側を測るとオープン（導通がない）状態となっています。もし導通がある場合は同軸系（コネクター部含む）を十分チェックしてください。

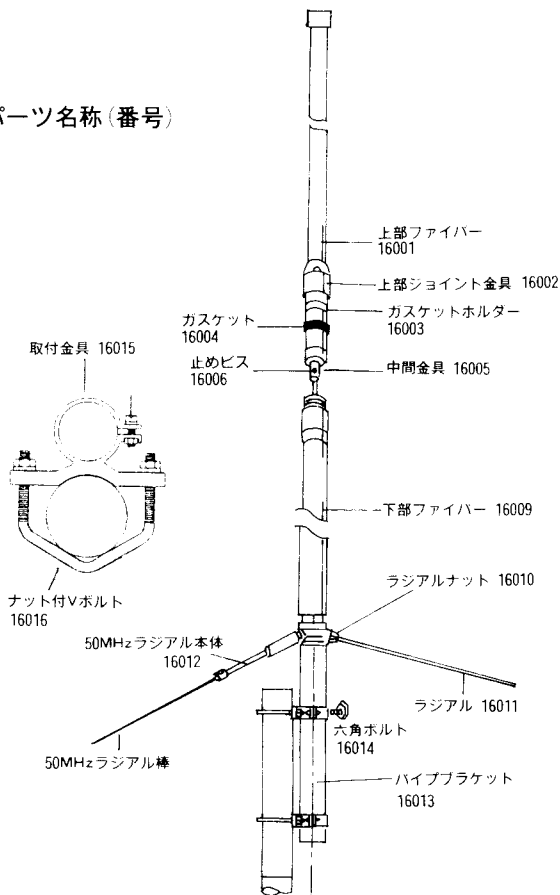
●送信空中線の型式

アマチュア局の免許申請書類の空中線型式には「単一型」とご記入ください。

●V.SWR表



●パーツ名称(番号)



●規格

周波数：50～52MHz、144～146MHz、430～440MHz
 利得：2.15dBi (50MHz)、6.2dB (144MHz)、8.4dB (430MHz)
 耐入力：150W
 インピーダンス：50Ω
 VSWR：1.5以下
 耐風速：50m/sec.
 適合マスト径：30～62φ
 全長：2.5m
 重量：1.2kg
 接栓：M形
 形式：1/2λC-Load(50MHz)、5/8λ2段C-Load(144MHz)、5/8λ4段C-Load(430MHz)レピーター対応型

■お買いあげいただきました製品は、厳重な品質管理のもとに生産されておりますが、万一運搬中の事故などによる破損がありましたら、取扱店にお申し付けください

■本アンテナの仕様および外観は、改良のため予告なく変更することがありますのでご了承ください。