

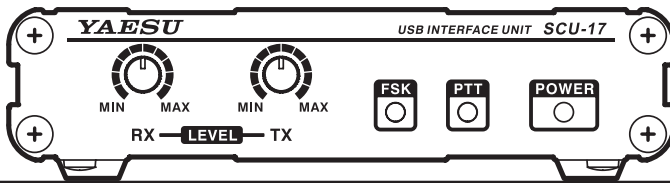
# **YAESU**

**The radio**

## **SCU-17** USB INTERFACE UNIT

---

Instruction Manual



日本語の説明は 16 ページから記載されています。



## Introduction

---

The SCU-17 interface unit may be used for CAT control of the transceiver with a computer via a USB connection; and for communications using SSTV, RTTY and PSK digital modes.

**Note:** YAESU does not produce CAT, SSTV, RTTY and PSK System operating software, due to the wide variety of personal computers, operating systems, and applications in use today.

- ❑ The SCU-17 provides CAT communication through the USB terminal when a PC does not have an RS-232C connection.
- ❑ The SCU-17 is equipped with a USB audio system device, so the TX and RX audio system signals are accessible to the SCU-17 through the USB cable. Therefore, the supplied USB cable is the only connection needed between the SCU-17 and PC.
- ❑ The SCU-17 is equipped with a two-channel USB serial device and enables the various transmission modes and the CAT communication simultaneously.
- ❑ The SCU-17 operates from the USB bus power; you do not need to prepare an external power supply.
- ❑ For RF isolation, the SCU-17 is designed with photo relays for the PTT/FSK terminals. AF transformers are used in the AUDIO IN/OUT lines to provide excellent ground isolation.
- ❑ The SCU-17 is equipped with the TX and RX audio controls on the front panel, for convenient level adjustment.
- ❑ LED indicators on the SCU-17 front panel monitor the PTT and FSK control. The operating conditions may be quickly confirmed.

# Virtual COM port driver Installation

---

Install the virtual COM port driver on the personal computer before using the SCU-17 USB interface unit.

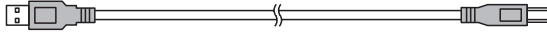
Please see the USB Driver (Virtual COM Port Driver) on the Yaesu Website for details (<http://www.yaesu.com/>).

**Note:** Do not connect the USB cable and SCU-17 to your personal computer until after the “virtual COM port driver” installation is completed, because an incorrect driver may be installed.

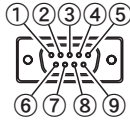
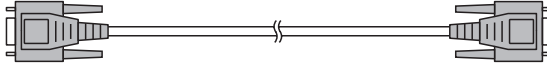
- ❑ For assistance with the software port configuration, refer to “How to Confirm the Installation, and the COM Port Number” in the “Virtual COM port Driver Installation Manual”.
- ❑ For information on port configuration for commercial and free computer software, refer to the manual for the software being used.
- ❑ When using the USB cable to supply TX and RX audio signals, set the Sound Card (input and output) settings to “USB Audio CODEC”.
- ❑ When using the USB cable for computer TX control, the transceiver may switch to transmit mode when the computer is started, etc.
- ❑ YAESU does not provide technical support for the use or operation of commercial or free computer software.

# Accessories

USB cable (Type "A" male to Type "B" male) ..... 1 pc

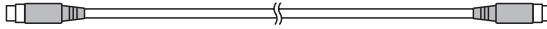


RS-232C cable (female to female, Straight Type) ..... 1 pc



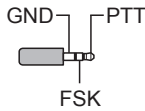
- |              |       |
|--------------|-------|
| ① N/A        | ⑥ N/A |
| ② SERIAL IN  | ⑦ RTS |
| ③ SERIAL OUT | ⑧ CTS |
| ④ N/A        | ⑨ NC  |
| ⑤ GND        |       |

Connection cable (MDIN6P - MDIN6P) ..... 1 pc

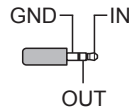


- |            |           |
|------------|-----------|
| ① DATA OUT | ④ FSK OUT |
| ② GND      | ⑤ DATA IN |
| ③ DATA PTT | ⑥ SQL IN  |

3.5 mm Stereo plug ..... 2 pcs



PTT/FSK

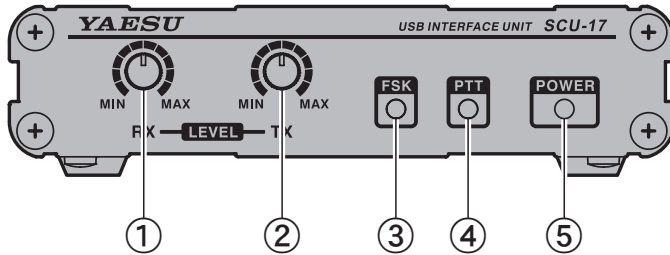


AUDIO

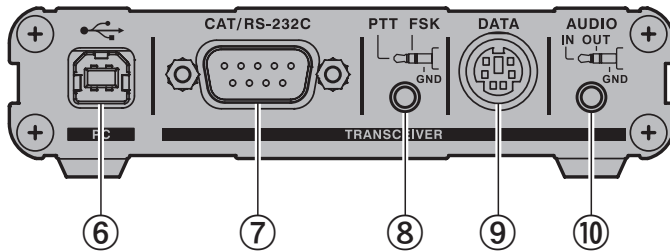
Instruction manual

# Controls & Connections

## Front Panel



## Rear Panel



① **RX audio level control knob**

This knob adjusts the RX audio level.

② **TX audio level control knob**

This knob adjusts the TX audio level.

③ **FSK Indicator**

This indicator illuminates when the Mark frequency is shifted.

④ **TX Indicator**

This indicator illuminates during transmission.

⑤ **POWER Indicator**

⑥ **USB Connector**

Connect to a computer from this jack using the supplied USB cable.

⑦ **CAT/RS-232C Jack**

This 9-pin serial DB-9 jack allows CAT communication of the transceiver.

Connect a supplied RS-232C cable here and to the transceiver.

⑧ **3.5 mm stereo Jack (PTT/FSK)**

This 3-conductor, 3.5 mm stereo jack is used for PTT/FSK. For RF isolation, these terminals are designed with photo relays.

⑨ **DATA Jack**

This 6-pin (MDIN6P) jack allows DATA communication of the transceiver.

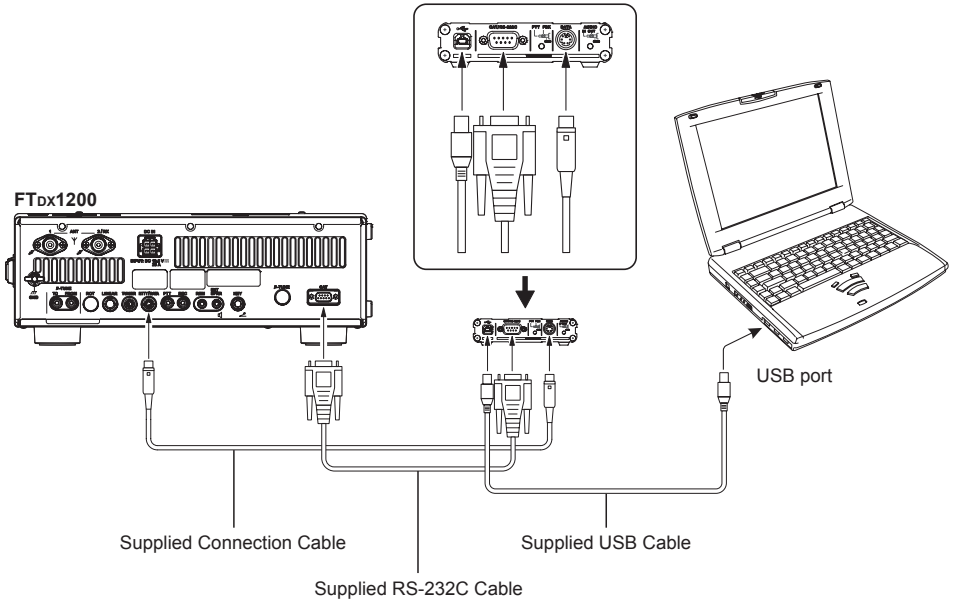
⑩ **3.5 mm stereo Jack (Audio IN/OUT)**

This 3-conductor, 3.5 mm stereo jack is used for Audio IN/OUT. For RF isolation, AF transformers are used in the AUDIO IN/OUT lines.

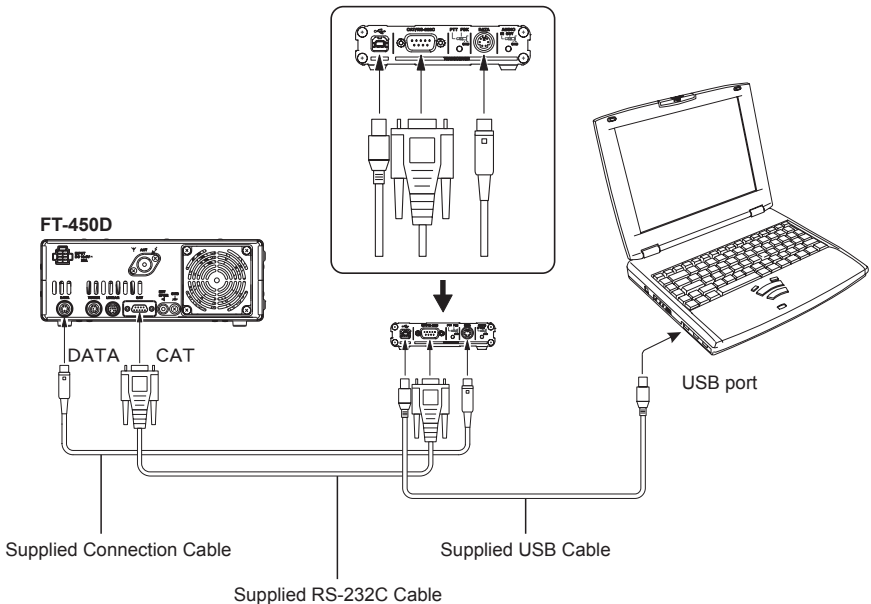
This Jack is equipped with an attenuator that is applied to the audio output.

See page 13 for details about attenuation.

## FT<sub>Dx</sub>1200

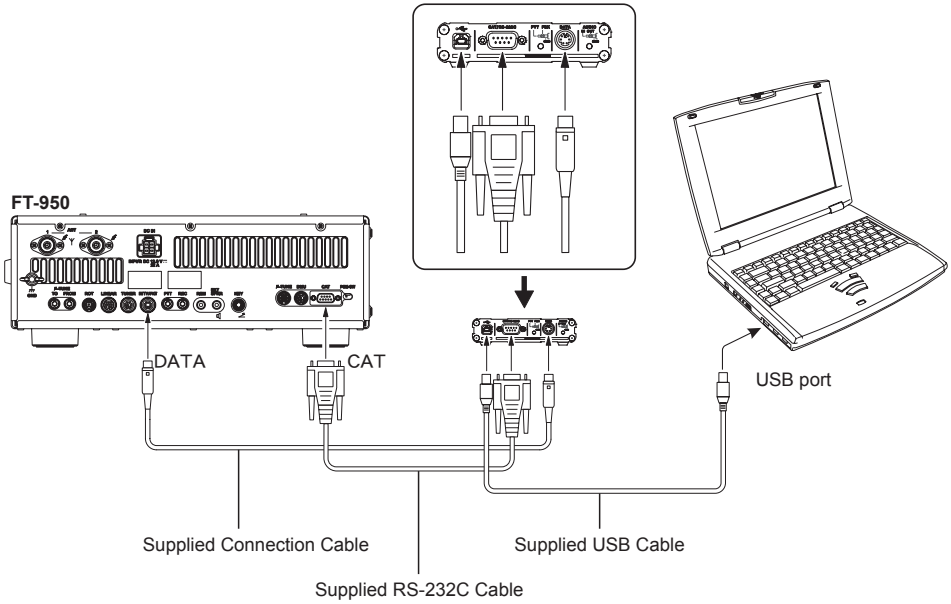


## FT-450D



# System Setup

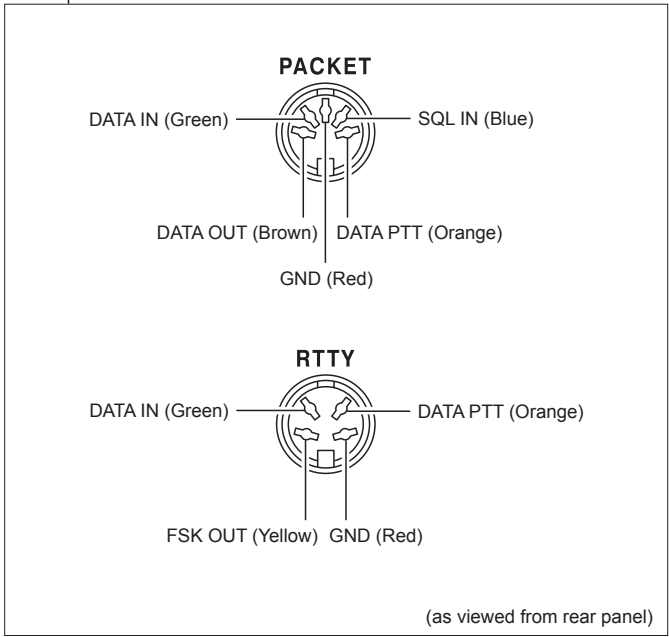
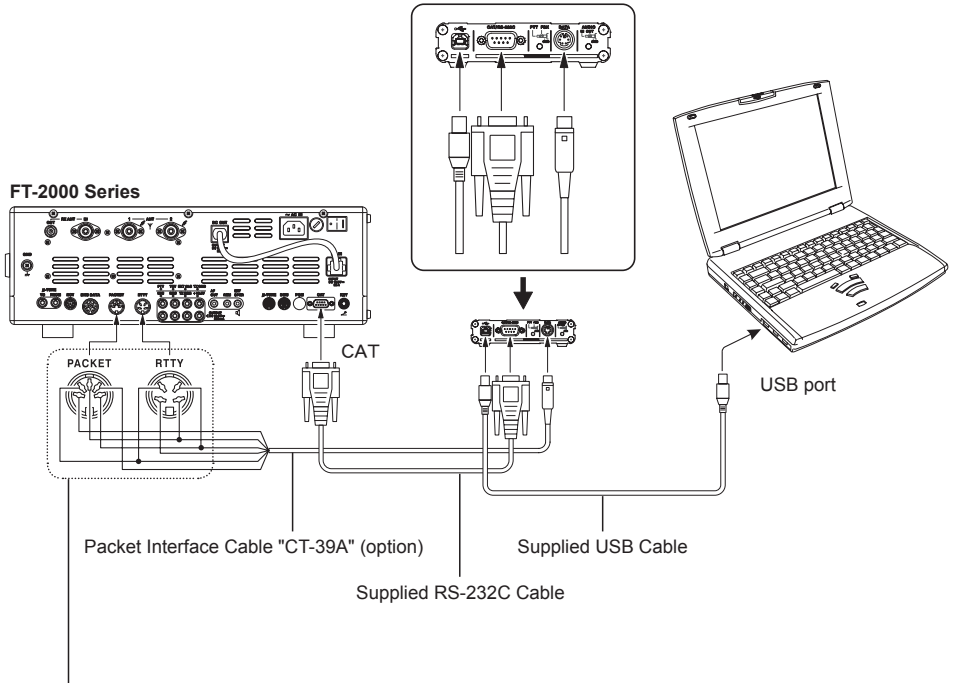
## FT-950





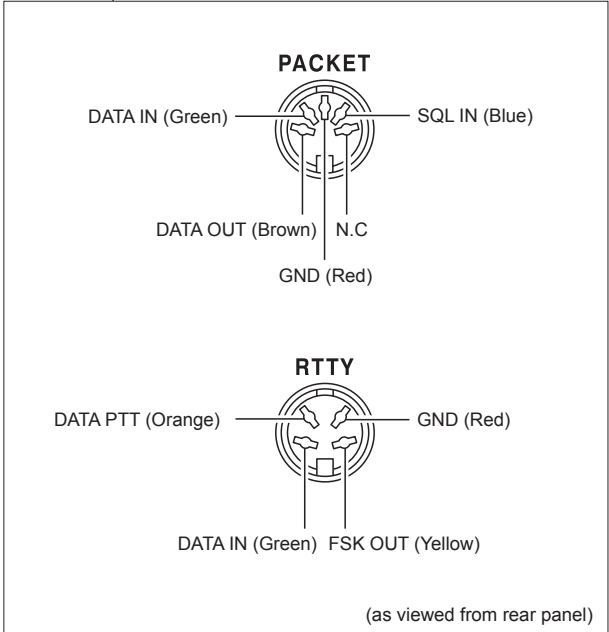
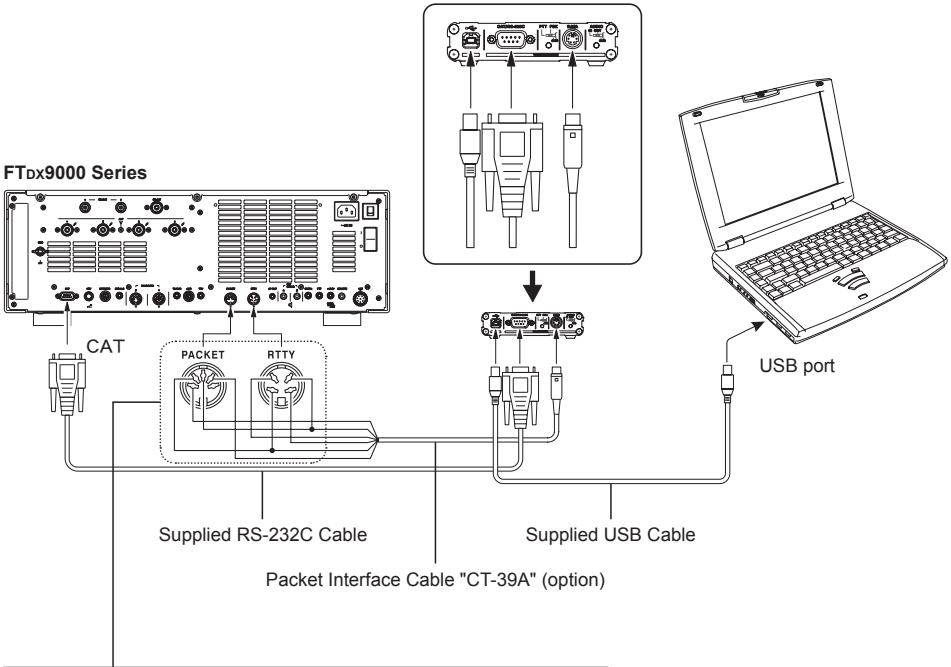
# System Setup

## FT-2000 Series

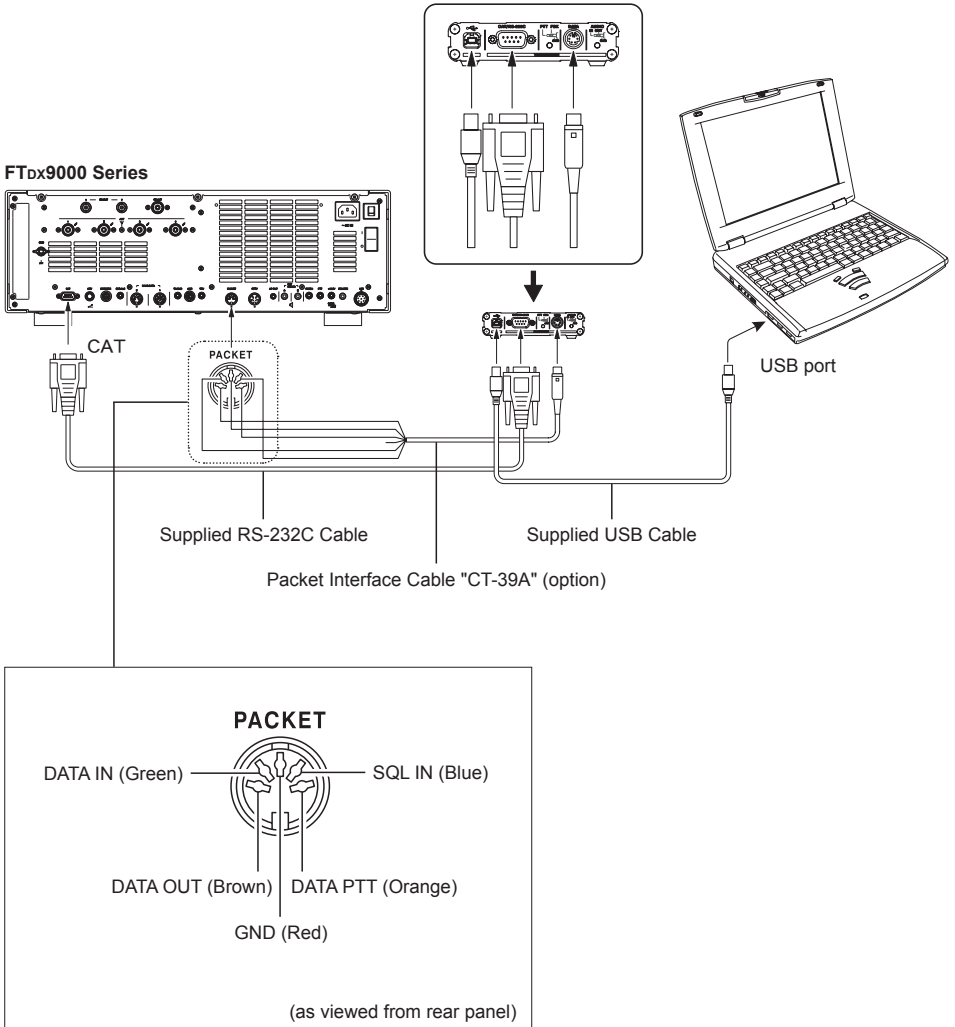


# System Setup

## FTDx9000 Series (SSTV/PSK/RTTY)

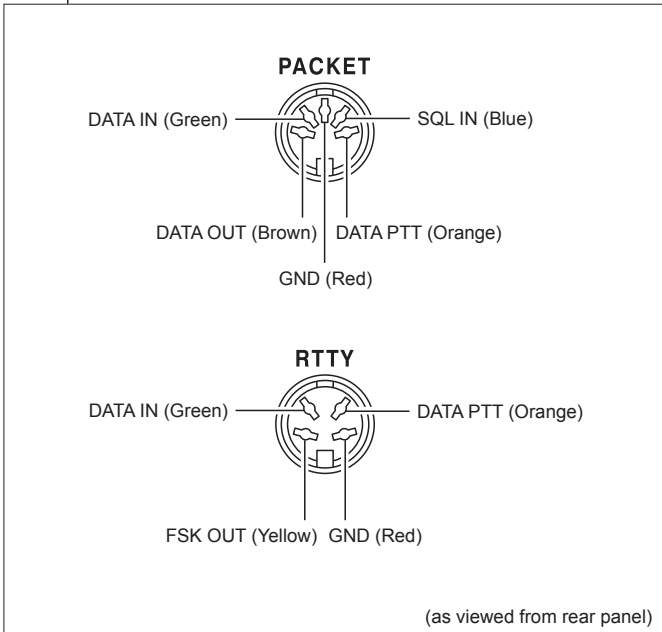
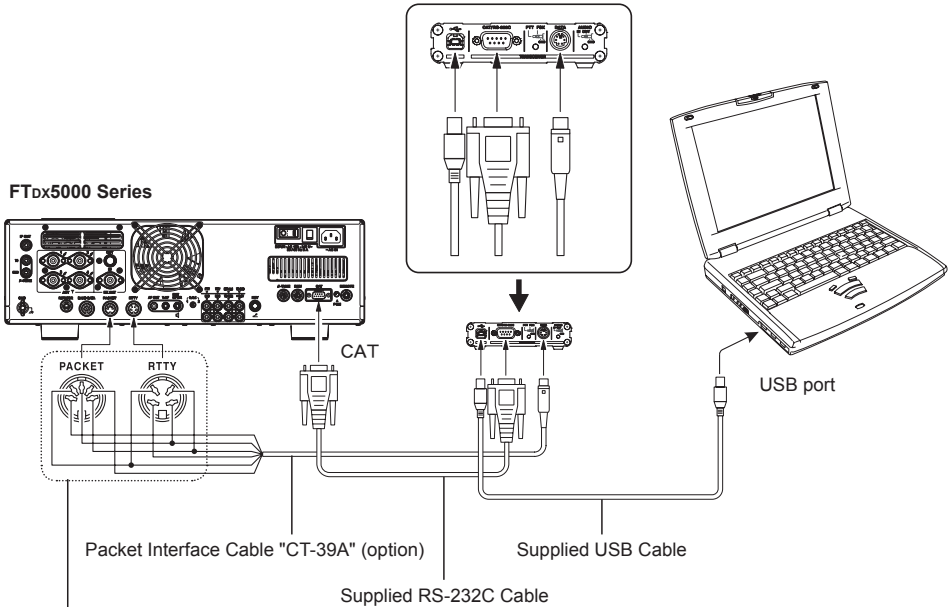


## FTDx9000 Series (PSK)

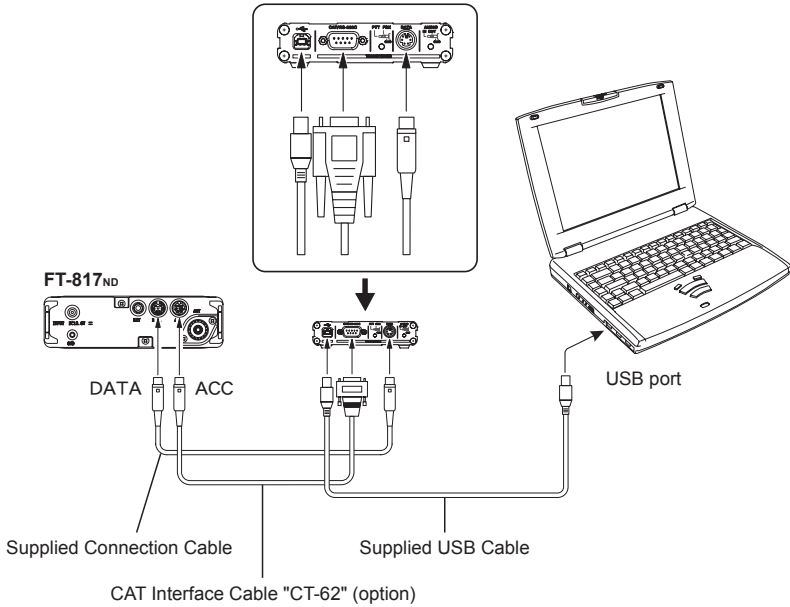


# System Setup

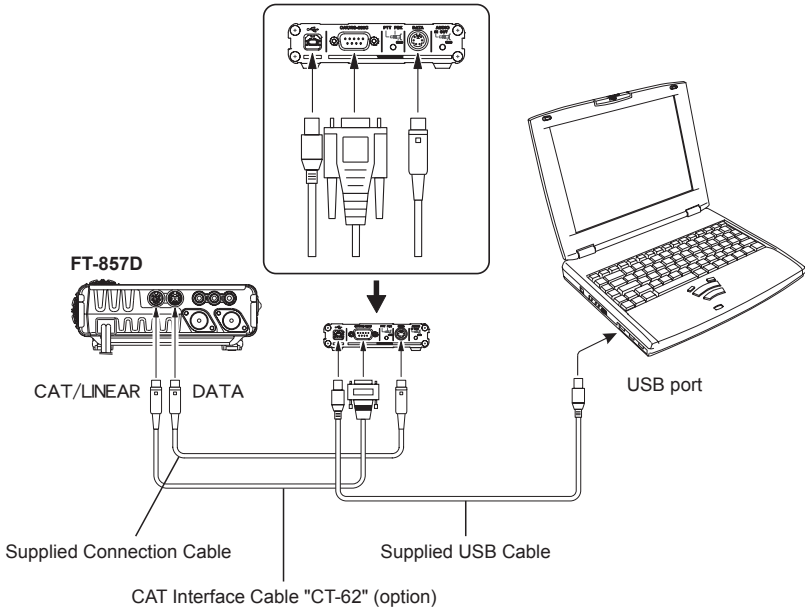
## FTDx5000 Series



## FT-817ND/SCU-17

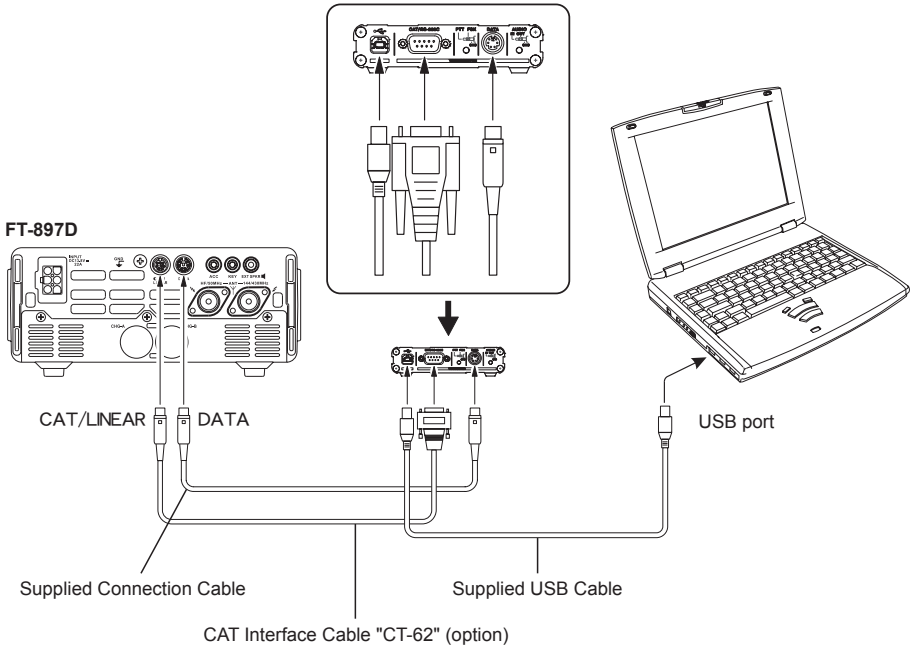


## FT-857D/SCU-17

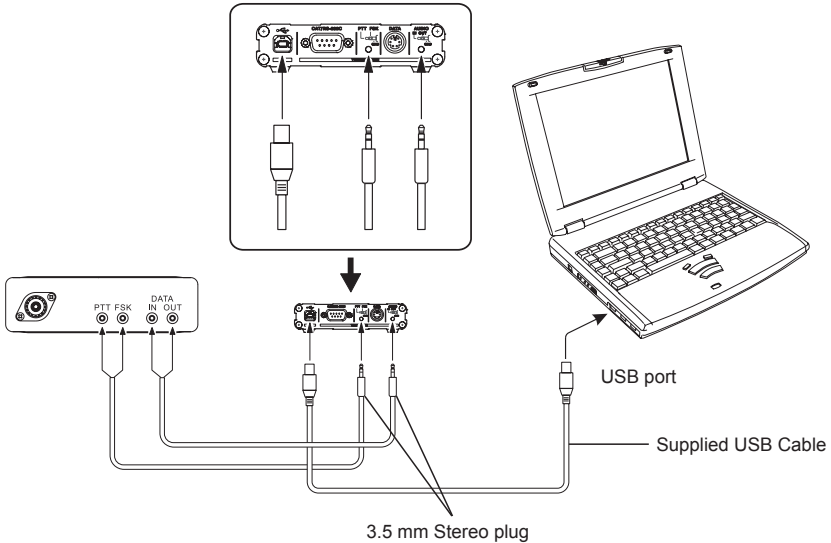


# System Setup

## FT-897D/SCU-17



## Interfacing to other transceivers



# PTT/FSK control and Attenuator Setting

The PTT/FSK setting may be changed and the audio output attenuator may be enabled by changing the configuration of an internal switch and a jumper.

1. Disconnect all the cables from the SCU-17.
2. Referring to Figure 1, remove the 4 screws attaching the top case, then remove the top case.
3. Refer to Figure 2 for the location of switch (S1001) and jumper (J1006).
4. Set the switch (S1001) and jumper (J1006).

S1001: PTT/FSK control setting

J1006: Attenuator setting to the audio output of the Audio IN/OUT jack.

5. Replace the top case, using the 4 screws removed in step (2) above.
6. Reconnect the cables to the SCU-17.

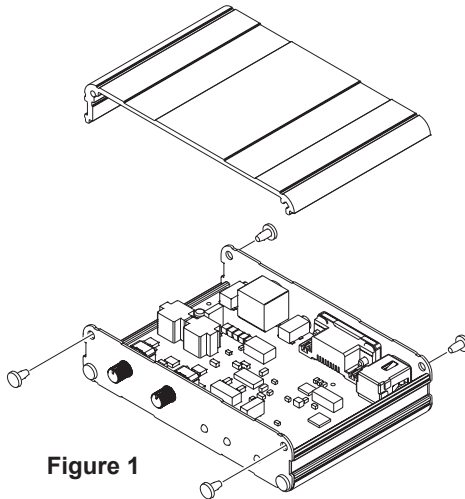


Figure 1

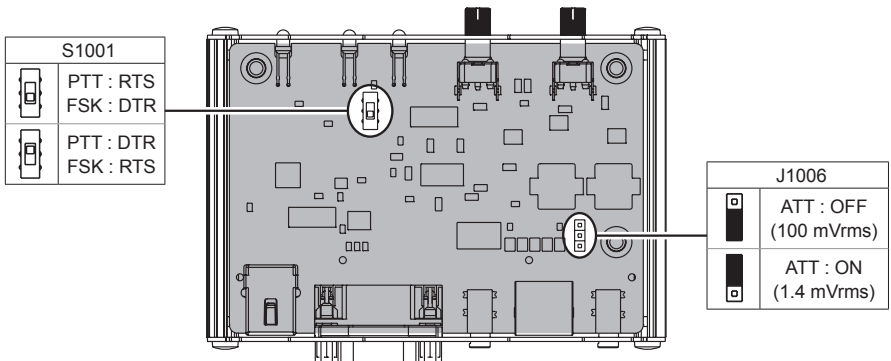


Figure 2

# Specifications

---

<b>Supply Voltage:</b>	DC 5.0 V $\pm$ 5%, Negative Ground
<b>Current Consumption:</b>	130 mA
<b>Data Jack:</b>	PTT: Maximum output +25 V, 50 mA (open collector) FSK: Maximum output +25 V, 50 mA (open collector) DATA-IN: 100 mVrms @ 10 k Ohms DATA-OUT: 100 mVrms @ 600 Ohms
<b>FSK/PTT Jack:</b>	PTT: Maximum output +30 V, 250 mA (open drain) FSK: Maximum output +30 V, 250 mA (open drain)
<b>AUDIO Jack:</b>	AUDIO-IN: 100 mVrms @ 600 Ohms AUDIO-OUT: 100 mVrms @ 600 Ohms
<b>CAT/RS-232C Jack:</b>	RS-232C voltage level
<b>USB Connector:</b>	USB 1.1 or USB 2.0, USB bus power
<b>Case Size:</b>	4.37" (W) x 1.0" (H) x 2.91" (D) (111 x 25.4 x 74.0 mm)
<b>Weight (approx.):</b>	8.1 oz (230 g)





# 特徴 / 準備

## 特徴

SCU-17は、無線機のCAT通信、SSTV、RTTY、PSKなどの各種送信制御をUSBケーブルで接続したパソコンで行うことができるインターフェースユニットです。

- RS-232Cの端子がないパソコンでもUSB端子を用いてCAT通信を行うことができます。
- USBオーディオデバイスを搭載し、送信および受信オーディオ信号はUSBケーブルにて通信されますので、SCU-17とパソコンの接続は、付属のUSBケーブルだけで接続可能です。
- 2チャンネルのUSBシリアルデバイスを搭載している為、CAT通信と同時に各種の送信制御を行うことが可能です。
- USBバスパワーにて動作しますので、外部電源は不要です。
- RFインターフェア対策の為、フォトリレーを使用したPTT/FSK端子および、オーディオラインにトランスを使用し、GNDアイソレーションされているAUDIO IN/OUT端子を備えています。
- 送信および受信オーディオレベルの調整用ボリュームをフロントパネルに配置しましたので、各レベル調整を容易に行うことができます。
- PTTおよび、FSKコントロールのモニター用LEDインジケータをフロントパネルに配置しましたので、一目で動作状態を確認することができます。

## 準備

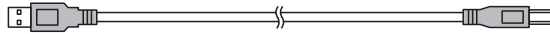
SCU-17を使用するには、使用するパソコンに、あらかじめ仮想COMポートドライバをインストールする必要があります。

SCU-17に仮想COMポートドライバは付属していませんので、当社ホームページ (<http://www.yaesu.com/jp/>) の「仮想COMポートドライバ」掲載ページよりダウンロードしてください。

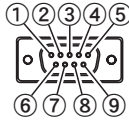
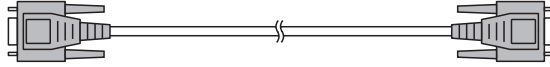
### 【ご注意】

- ・ 仮想COMポートドライバのインストールが完了するまでは、SCU-17とパソコンとをUSBケーブルで接続しないで下さい。仮想COMポートドライバをインストールしないでSCU-17とパソコンとを接続した場合、誤ったドライバがインストールされて正しく動作しなくなる恐れがあります。
- ・ SCU-17を使用して無線機の通信制御を行うためのソフトのサポートは行っていません。
- ・ ご使用の無線機に付属装置（本機）を接続して、SSTV、RTTY、PSKなどのモードを運用する時は、変更申請（届出）が必要になる場合があります。また、技術基準適合証明設備でない設備の変更申請には、ティエスエス（TSS）株式会社による保証認定が必要になります。

- USB ケーブル (A-B タイプ) ..... 1

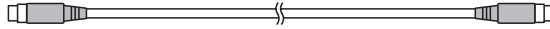


- RS-232C ケーブル (メス-メス、ストレートタイプ)..... 1



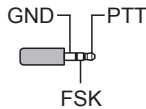
- |              |       |
|--------------|-------|
| ① N/A        | ⑥ N/A |
| ② SERIAL IN  | ⑦ RTS |
| ③ SERIAL OUT | ⑧ CTS |
| ④ N/A        | ⑨ NC  |
| ⑤ GND        |       |

- コネクションケーブル (Mini-Din 6pin - Mini-Din 6pin) ..... 1

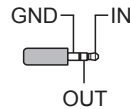


- |            |           |
|------------|-----------|
| ① DATA OUT | ④ FSK OUT |
| ② GND      | ⑤ DATA IN |
| ③ DATA PTT | ⑥ SQL IN  |

- 3.5 φ ステレオプラグ ..... 2



PTT/FSK

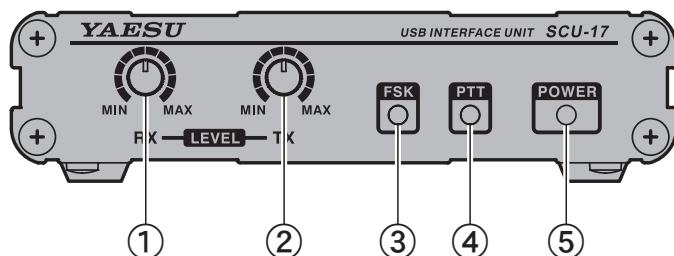


AUDIO

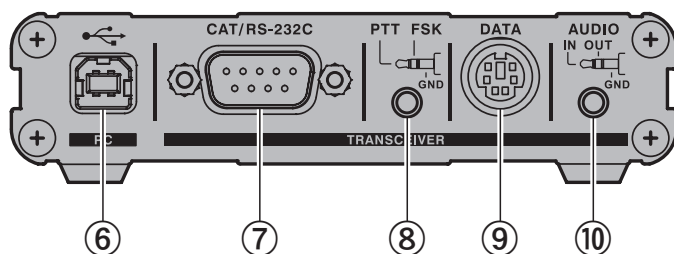
- 取扱説明書

# 各部の説明

## フロントパネル

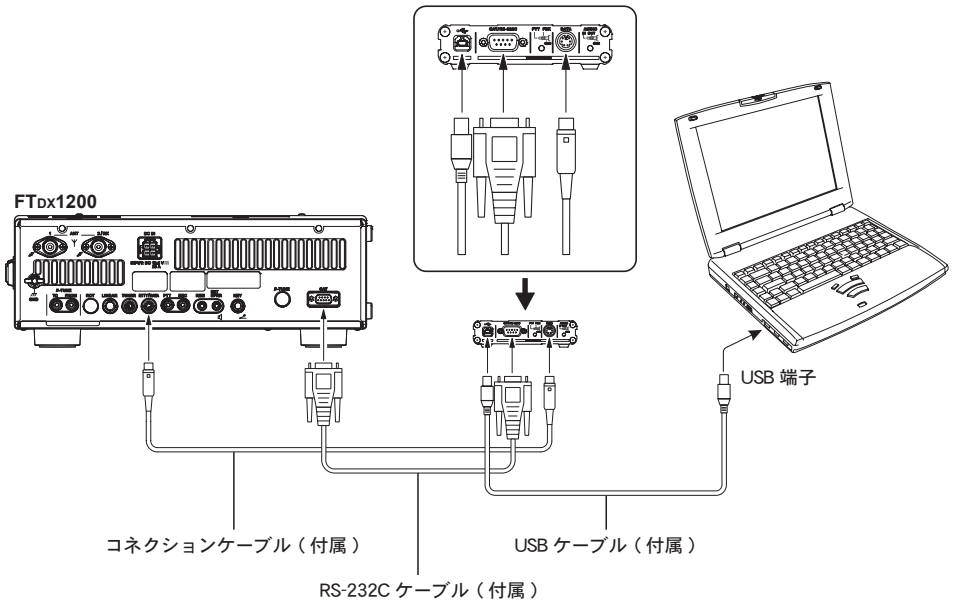


## リアパネル

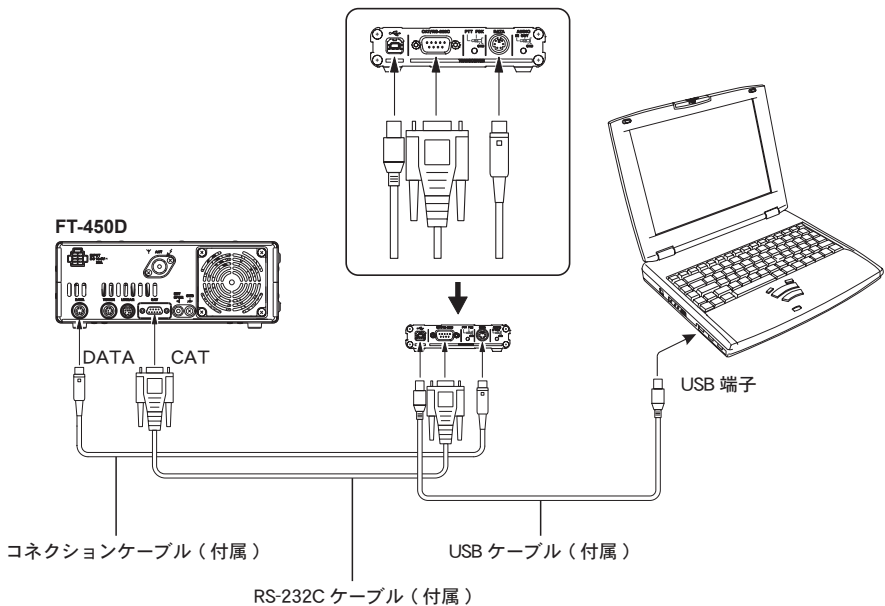


- ① **受信レベル調整ツマミ**  
受信オーディオレベルの調整を行うツマミです。
- ② **送信レベル調整ツマミ**  
送信オーディオレベルの調整を行うツマミです。
- ③ **FSK インジケータ**  
マーク周波数が、あらかじめ設定してある周波数分シフトした際に点灯するインジケータです。
- ④ **TX インジケータ**  
送信時に赤く点灯するインジケータです。
- ⑤ **POWER インジケータ**
- ⑥ **USB 端子**  
付属の USB ケーブルを使用して、パソコンの USB 端子と接続します。
- ⑦ **CAT/RS-232C 端子**  
付属の RS-232C ケーブルを使用して、無線機の CAT/RS-232C 端子と接続します。
- ⑧ **3.5-mm ステレオジャック (PTT/FSK)**  
RF インターフェアを防ぐために、フォトリレーを使用した PTT/FSK 端子です。
- ⑨ **DATA ジャック**  
付属のコネクションケーブルを使用して、無線機の DATA 端子や PACKET 端子と接続します。
- ⑩ **3.5-mm ステレオジャック (AUDIO IN/OUT)**  
RF インターフェアを防ぐために、オーディオラインにトランスを使用し、GND アイソレーション可能な AUDIO IN/OUT 端子です。  
なお、OUT 端子 (送信オーディオ出力) は、SCU-17 内部のジャンパー設定を変更することにより、アッテネーターを動作させることができます (27 ページ参照)。

## FT<sub>D</sub>X1200 との接続例

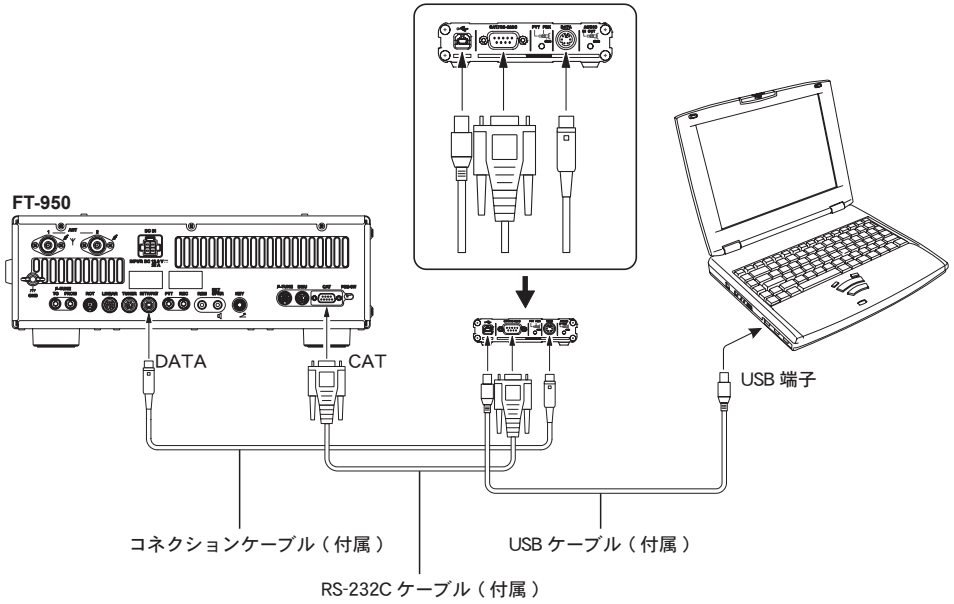


## FT-450D との接続例

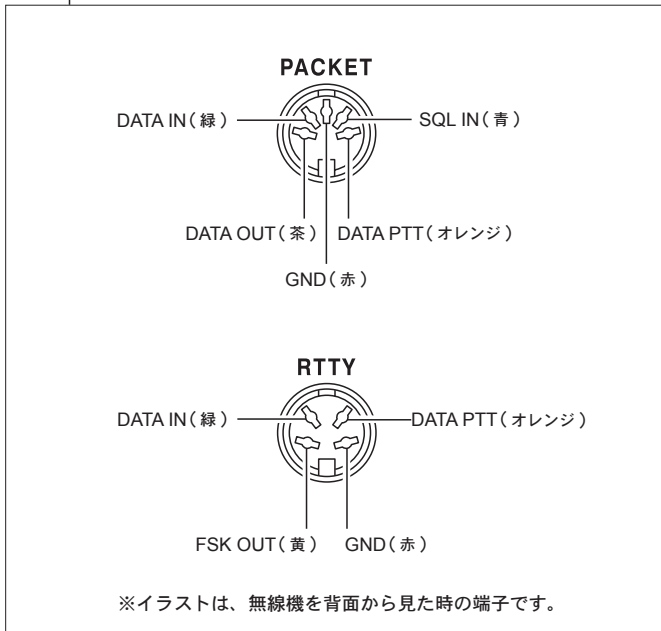
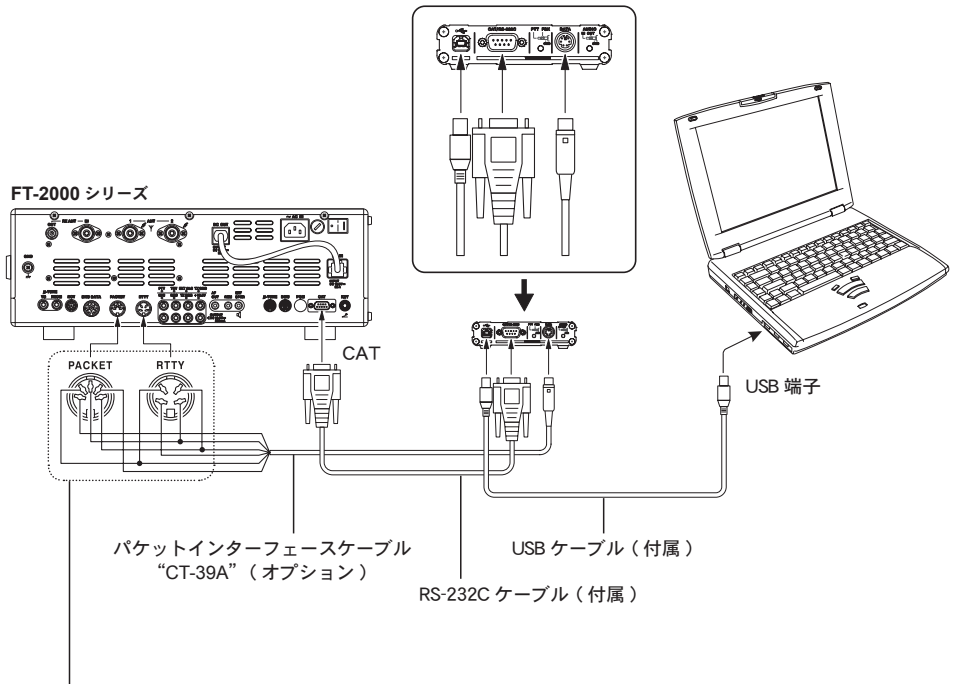


# 無線機との接続

## FT-950 との接続例



## FT-2000 シリーズとの接続例

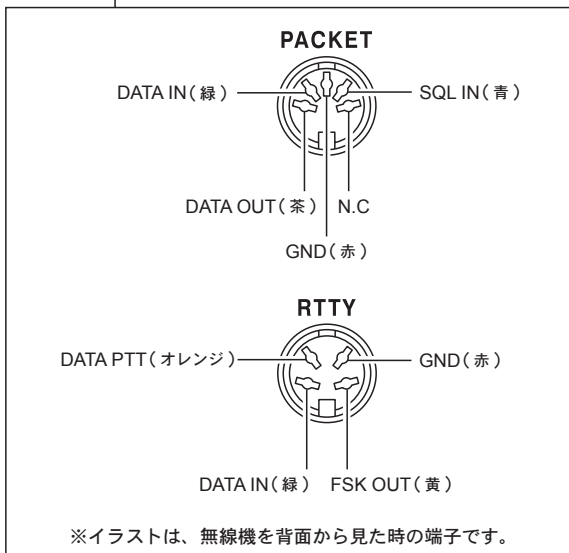
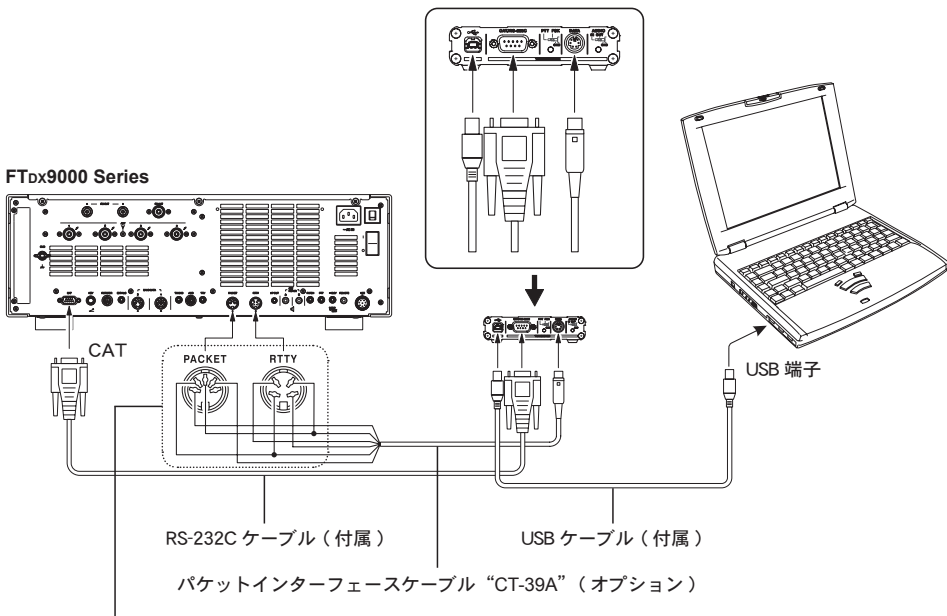


# 無線機との接続

## FTDx9000 シリーズとの接続例 (SSTV/PSK/RTTY)

RTTY および、SSTV (SSB モード)、PSK (SSB モード) で運用する場合は、下のイラストを参考に接続してください。

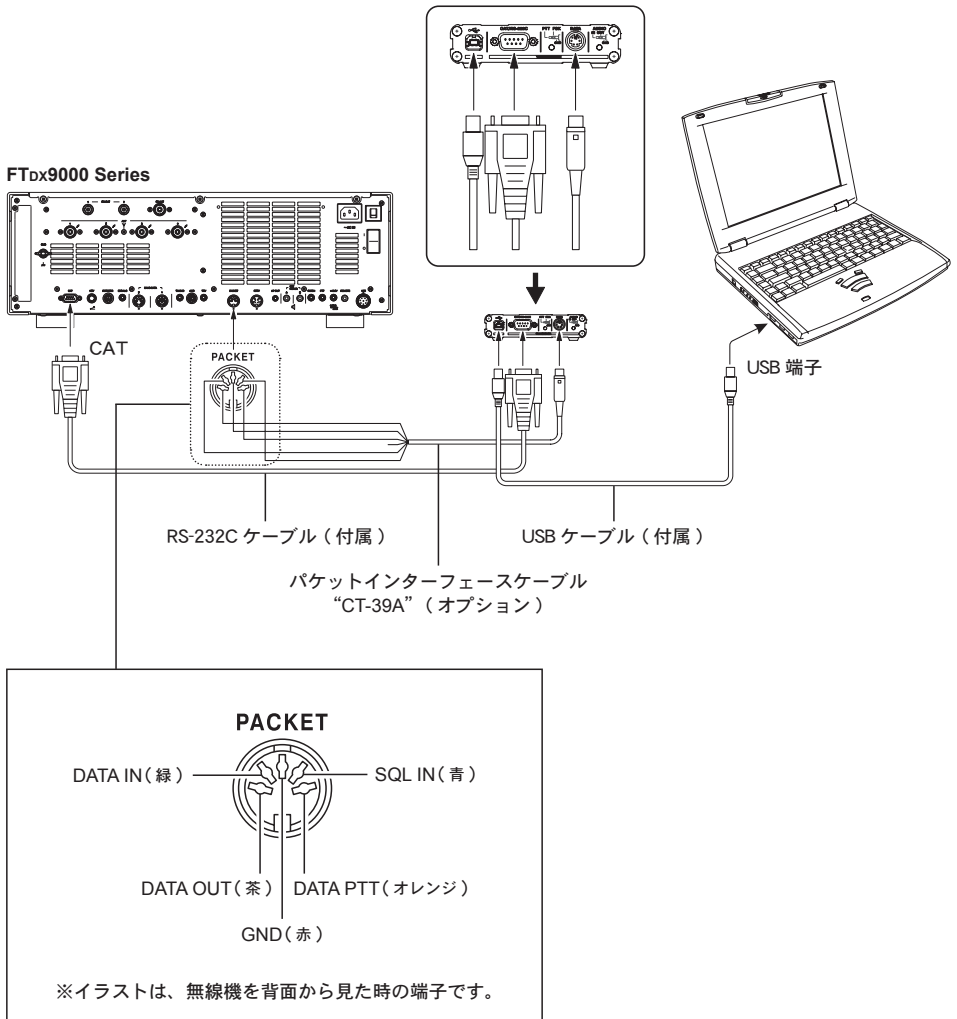
なお、SSB モードで運用する場合は、メニューモード「No.077 SSB MIC SELECT」を「DATA」に設定してください。





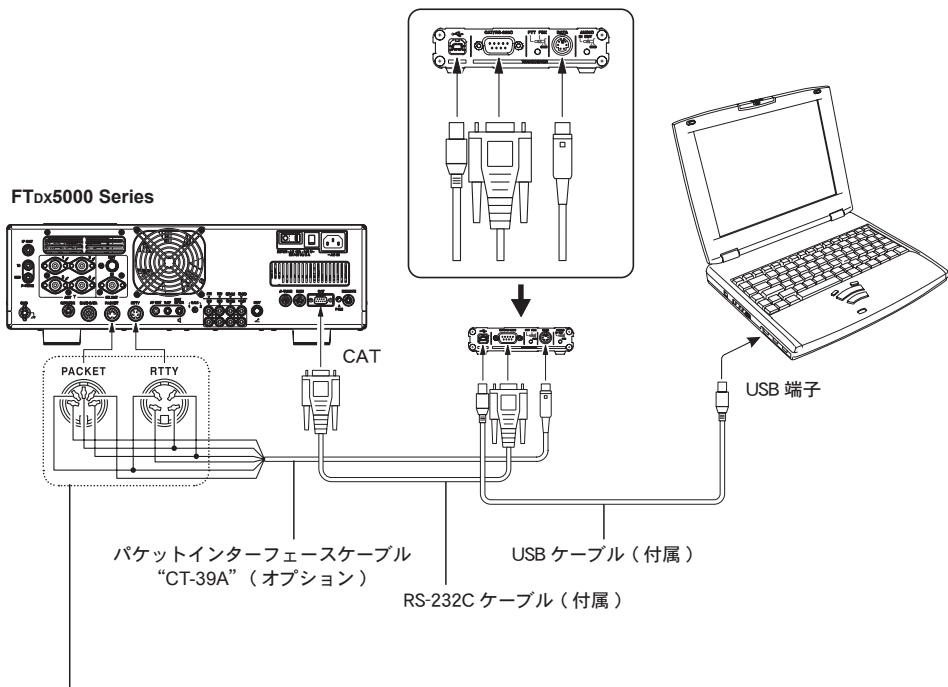
## FTDx9000 シリーズとの接続例 (PSK)

PSK を PKT モードで運用する場合は、下のイラストを参考に接続してください。



# 無線機との接続

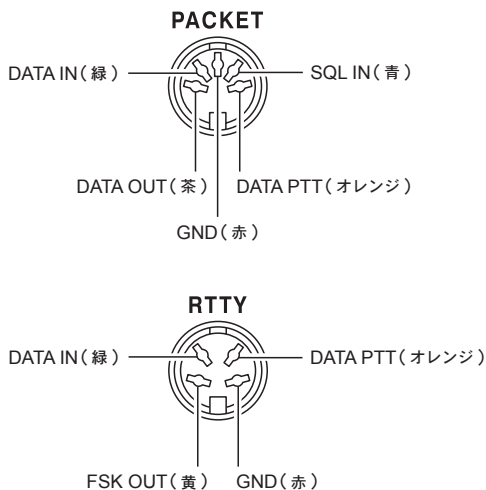
## FTDX5000 シリーズとの接続例



ケーブル インターフェイス ケーブル  
"CT-39A" (オプション)

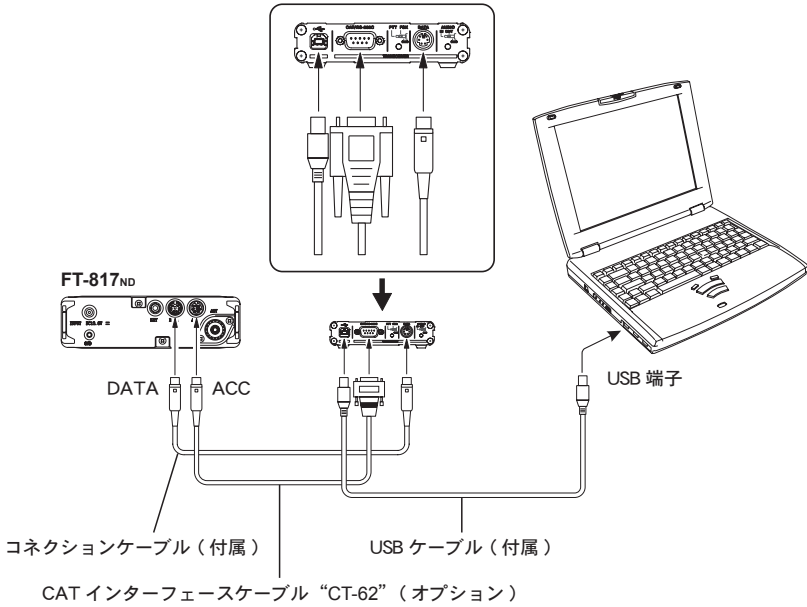
USB ケーブル (付属)

RS-232C ケーブル (付属)

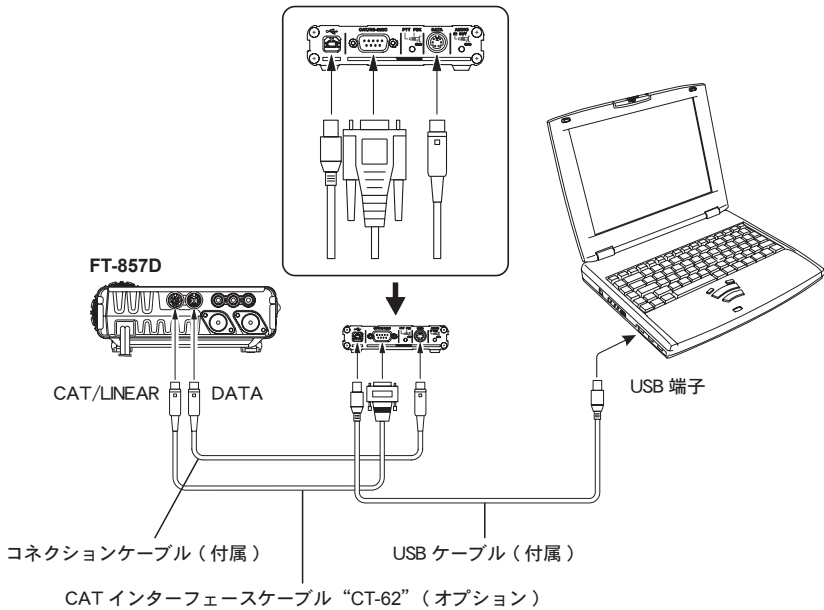


※イラストは、無線機を背面から見た時の端子です。

## FT-817ND との接続例

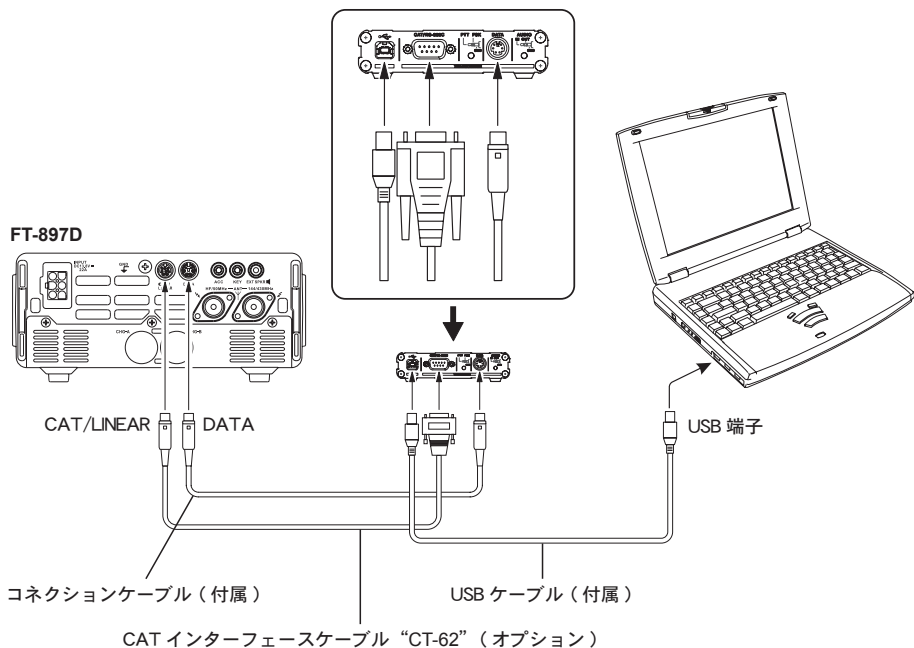


## FT-857D との接続例



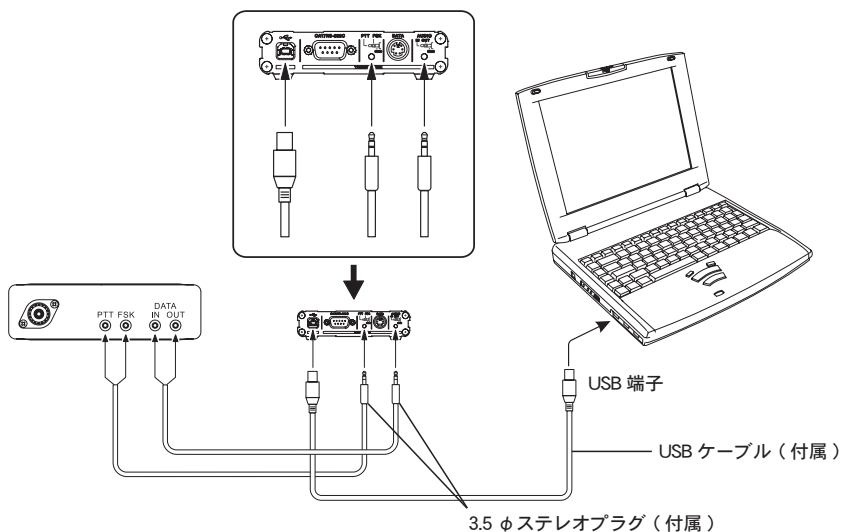
# 無線機との接続

## FT-897D との接続例



## その他の無線機との接続例

付属の 3.5 φ ステレオプラグを使用して、下図を参考に接続してください。



SCU-17は、内部のジャンパー設定を変更することにより、AUDIO IN/OUT 端子の送信オーディオ出力側にアッテネーターを動作させることができます。また、内部のスイッチを切り換えることにより、PTT/FSKの制御（PTT制御：RTS、FSK制御：DTR）を変更（PTT制御：DTR、FSK制御：RTS）することができます。

1. SCU-17に接続されている全てのケーブル類を外します。
2. 図1を参考に、4本のネジを外して上ケースを外します。  
ケースが外れにくい場合は、下側のネジを緩めてください。
3. 図2を参考に、ジャンパー（J1006）の設定または、スイッチ（S1001）の切り換えを行います。
4. 上記2で外したネジ4本で、上ケースを取り付けます。
5. 上記1で外したケーブル類を接続します。

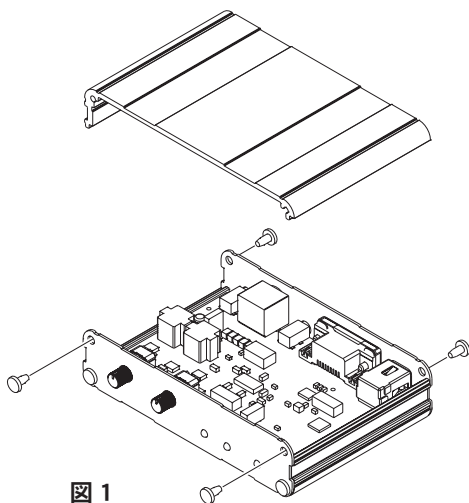


図 1

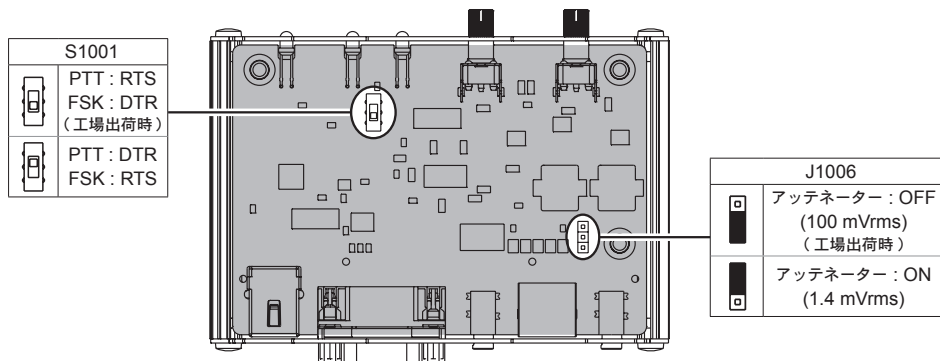


図 2

# 定格

電源電圧：	DC 5.0V ± 5%、( マイナス接地 )
消費電流：	約 130mA
入出力レベル：	DATA ジャック PTT 出力端子：最大 +25V, 50mA ( オープンコレクタ制御 ) FSK 出力端子：最大 +25V, 50mA ( オープンコレクタ制御 ) DATA-IN：100mVrms @ 10kΩ DATA-OUT：100mVrms @600Ω
	FSK/PTT ジャック PTT 出力端子：最大 +30V, 250mA ( オープンドレイン制御 ) FSK 出力端子：最大 +30V, 250mA ( オープンドレイン制御 )
	AUDIO ジャック DATA-IN 端子：100mVrms @600Ω DATA-OUT 端子：100mVrms @600Ω
	CAT/RS-232C ジャック RS-232C レベル
	USB ジャック USB 1.1 または USB 2.0 ( バスパワー電源供給 )
寸法：	111 ( 幅 ) × 25.4 ( 高さ ) × 74 ( 奥行き ) mm
重量：	約 230 g

本製品または他の当社製品についてのお問い合わせは、お買い上げいただきました販売店または、当社アマチュアカスタマーサポートにお問い合わせいたします。

アマチュアカスタマーサポート

〒 140-0002 東京都品川区東品川 2-5-8 天王洲パークサイドビル 11F

電話：03-6711-4045

# **YAESU**



## **Declaration of Conformity**

We, YAESU UK LTD. declare under our sole responsibility that the following equipment complies with the essential requirements of the Directive 1999/5/EC and Directive 2011/65/EU.

Type of Equipment:	USB Interface Unit
Brand Name:	YAESU
Model Number:	SCU-17
Manufacturer:	YAESU MUSEN CO., LTD.
Address of Manufacturer:	Tennozu Parkside Building, 2-5-8 Higashi-Shinagawa, Shinagawa-ku, Tokyo 140-0002 Japan

### Applicable Standards:

This equipment is tested and conforms to the essential requirements of directive, as included in following standards.

EMC Standard:	EN 61000-6-1: 2007
	EN 61000-6-3: 2007 + A1: 2011
RoHS2 Standard:	EN 50581:2012

The technical documentation as required by the Conformity Assessment procedures is kept at the following address:

Company: Yaesu UK Ltd.  
Address: Unit 12, Sun Valley Business Park, Winnall Close, Winchester  
Hampshire, SO23 0LB, U.K.

## **Disposal of your Electronic and Electric Equipment**

Products with the symbol (crossed-out wheeled bin) cannot be disposed as household waste.

Electronic and Electric Equipment should be recycled at a facility capable of handling these items and their waste by products.

In EU countries, please contact your local equipment supplier representative or service center for information about the waste collection system in your country.



This device complies with part 15 of the FCC Rules. Operation is subject to the following two conditions; (1) this device may not cause harmful interference, and (2) this device must accept any interference including interference that may cause undesired operation.

# ***YAESU***

---

***The radio***

**YAESU MUSEN CO., LTD.**

Tennozu Parkside Building  
2-5-8 Higashi-Shinagawa, Shinagawa-ku, Tokyo 140-0002 Japan

**YAESU USA**

6125 Phyllis Drive, Cypress, CA 90630, U.S.A.

**YAESU UK**

Unit 12, Sun Valley Business Park, Winnall Close  
Winchester, Hampshire, SO23 0LB, U.K.

**YAESU HK**

Unit 2002, 20/F, 9 Chong Yip Street,  
Kwun Tong, Kowloon, Hong Kong

©2013 八重洲無線株式会社

無断転載・複写を禁ず



EAK21X700