

# F61

《ダイレクトジョイント方式・グラスファイバー製》

## 取扱説明書

このアンテナはアマチュア無線50MHz帯基地局用グランドプレーンアンテナです。ご使用前に、この取扱説明書をよくお読みのうえ、正しくお使いください。また、必要なときに読めるようこの取扱説明書は大切に保管してください。

### ⚠ 注意

事故を防ぐために、以下の注意事項をお守りください。

- ① 送信中のアンテナに触れると感電することがあります。運用するときは、アンテナの周囲に人がいないことを確認してください。
- ② 使用する前に、アンテナの周波数調整を行ってください。未調整のまま運用すると無線機が故障の原因となりますのでかならず調整をしてください。
- ③ 雷が鳴り出したら、アンテナや同軸ケーブルには絶対手を触れないでください。感電することがあります。
- ④ アンテナを固定するのに十分強度のある場所を選んでください。アンテナが倒れたりして事故の原因となります。
- ⑤ 電灯線、ネオンサイン、電車の架線などの近くに設置しないでください。アンテナが触れたりすると感電の原因となります。
- ⑥ 規定の電力を超えて送信するとローディングコイルを焼失する恐れがありますのでご注意ください。

### ●特長

- ① 新開発のダイレクトジョイント方式によるグラスファイバー2本継ぎ構成です。
  - A. 上下のグラスファイバーパイプが直接重なり合うため一本ものと同等の強度が得られます。
  - B. エレメントの接続部は、リングガスケットによる完璧な防水構造です。
  - C. 接続金具を軽く締めるだけの作業でOK、必要なとき簡単に分割（持ち運びにも便利です）が可能です。
- ② 50MHz帯のアマチュアバンドすべての周波数可変が可能なアンテナです。またラジアルが85cmと短く設計されておりますので、設置スペースが少なくてすみます。

### ●調整方法

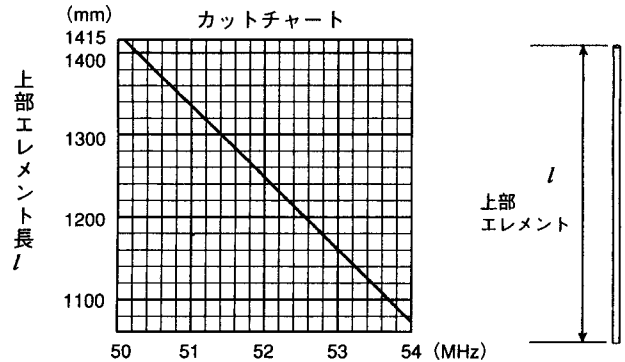
このアンテナは上部エレメントをカットすることで、周波数を調整することができます。上部ファイバーから上部エレメントを引き出し、カットチャートを参照してご希望の周波数に合わせて上部エレメントをカットしてください。もし、上部エレメントが上部ファイバーの中に入ってしまう、引き出せない場合には上部ファイバーを軽く振って引き出してください。

### ※注意

V・SWRが高い場合は、同軸ケーブル、コネクタなどの接触部やハンダ付けなどをチェックしてください。また、同軸ケーブルは50Ω系のものをお使いください。

周波数の調整は周囲の影響を受けないところか、実際の設置場所で測定してください。

アンテナを設置する高さなどでも共振点が変わりますので1回で希望の周波数の長さに切断しないで、少々低め(0.3~0.5MHz程度)の周波数の長さで切断して、微調整するとより正確に合わせることができます。

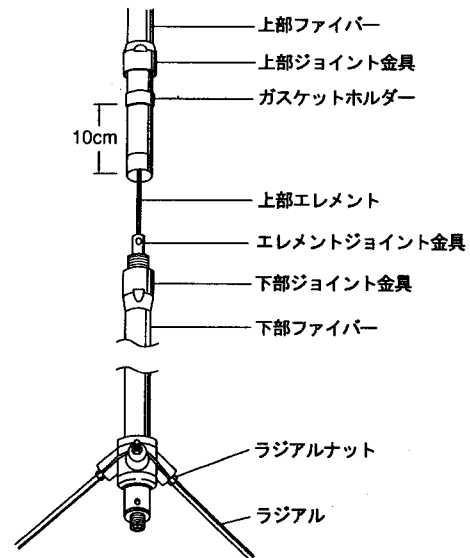


### ※ご注意

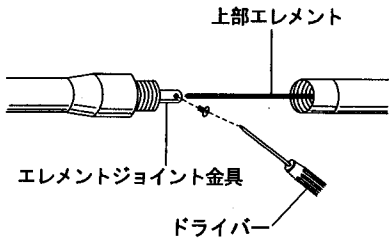
F61は、テスターでコネクタの芯線側とアース側を測るとオープン（導通がない）状態となっています。もし、導通がある場合は同軸系（コネクタを含む）を十分にチェックしてください。

### ●組立方法

- ① 上部エレメントとエレメントジョイント金具をつなぎます。



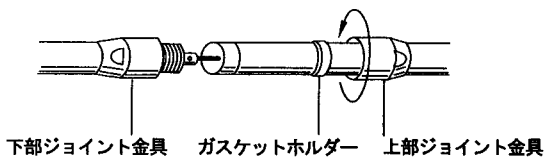
- ② エレメントジョイント金具にしっかりと上部エレメントを固定します。



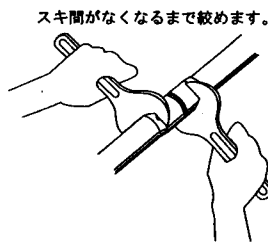
- ③ 上部ファイバーを下部ファイバーにガスケットホルダーの位置まで差し込み上部・下部ジョイント金具で上下ファイバーを固定します。

※ご注意

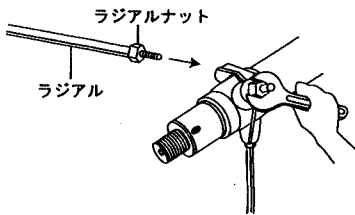
ガスケットホルダーは、あらかじめ上部ファイバー下端から10cmの目印にあわせてありますが、多少ずれることがありますのでガスケットホルダーの位置を確認して組み立ててください。



- ④ 上部・下部ジョイント金具をスパナなどでスキ間がなくなるまで締めつけます。

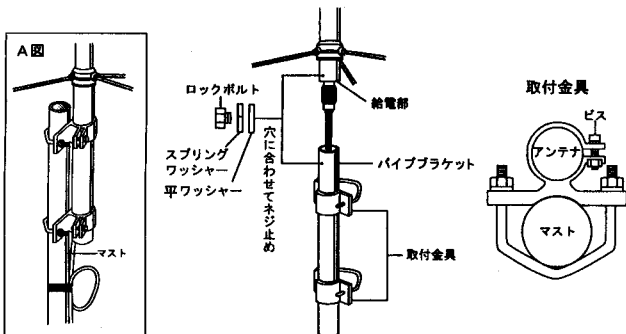


- ⑤ ラジアルエレメントを図のように3本を取り付けます。

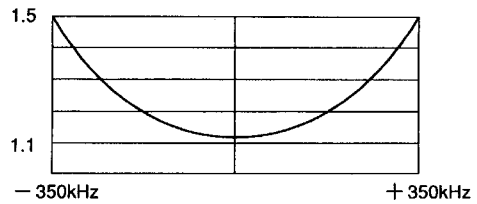


- ⑥ パイプブラケットに取付金具を固定します。そして同軸ケーブルをパイプブラケットの中に通しアンテナ給電部に接続します。パイプブラケットとアンテナ給電部にあいている穴を合わせロックボルトで固定します。

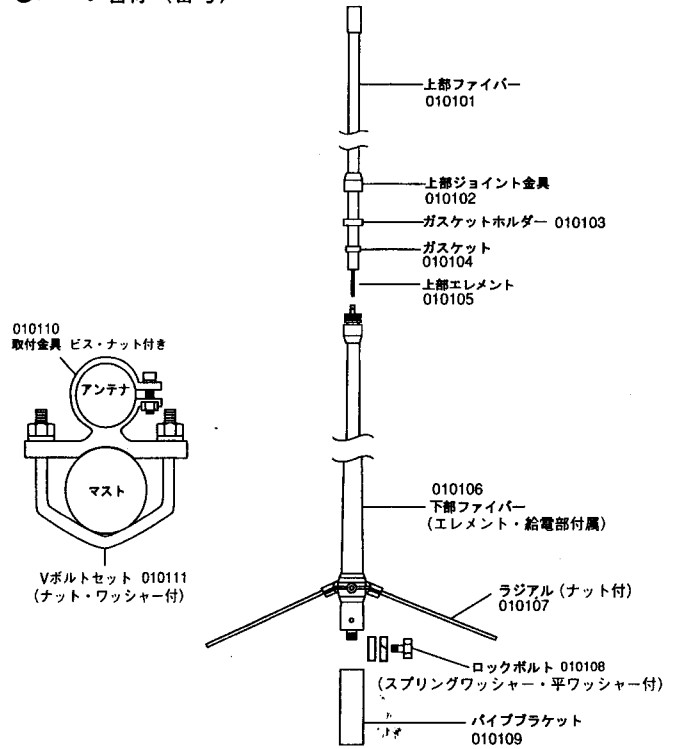
- ⑦ マストへの取付はA図のように全体のバランスを考慮し、しっかりとマストへ固定してください。



● VSWR表



● パーツ名称 (番号)



● 規格

- 周波数 : 50MHz 帯 (50 ~ 54MHz の範囲で調整)
- 利得 : 2.7dBi
- インピーダンス : 50 Ω
- VSWR : 1.5 以下
- 耐入力 : 150W (SSB) / 50W (FM)
- 耐風速 : 50m/sec.
- 適合マスト径 : 30 ~ 62 φ
- 全長 : 3.2m
- 重量 : 1.4kg
- 接 栓 : M 形
- 形 式 : 5/8 λ 短縮グランドプレーン

● 送信空中線の型式

アマチュア局の免許申請書類の空中線型式には、「単一型」とお書きください。

■お買い上げいただいた製品は、厳重な品質管理のもとに生産されておりますが、万一運搬中の事故などによる破損がありましたら、取扱店にお申し付けください。

■本アンテナの仕様および外観は、改良のため予告なく変更することがありますのでご了承ください。

2001年1月初版