

F-22

《ダイレクトジョイント方式採用グラスファイバー製》

《実用新案出願済》

DIAMOND
ANTENNA

取扱説明書

このたびは、ダイヤモンドアンテナをお買い求めいただきまして誠にありがとうございました。ご使用前に、この取扱説明書をよくお読みのうえ、正しくお使いください。お読みになったあとは大切に保存してください。

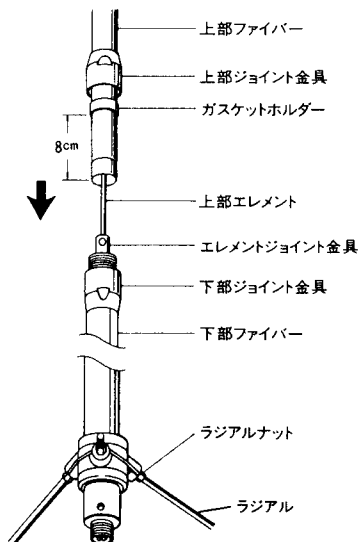
●特長

1. 新開発のダイレクトジョイント方式によるグラスファイバー2本継ぎ構成です。
(A)上下のグラスファイバーパイプが直接重なり合うため一本物と同様の強度が得られます。
(B)エレメントの接続部は、リングガスケットによる完璧な防水構造です。
(C)接続金具を軽く締めるだけの作業でOK、必要なとき簡単に分割が可能です。
2. プロ規格の耐風速(50m/sec.)を実現、また防水性にすぐれているため、天候によるVSWRの不安定がありません。防蝕、防錆タイプのため海岸地方、工場地帯などでも安心してお使いいただけます。
3. アレスタータイプになっています。輻射器を直流的に接地してあるため誘導雷等により発生する高電圧がケーブルに流れず無線機を保護します。
4. エレメントの長さ、位相コイルのインダクタンスは永年の実験、研究で最適値を決定し、高利得をえております。
5. 上部エレメントにC-Loadを採用したことにより、従来の2段GPに比べさらに飛びを良くしました。

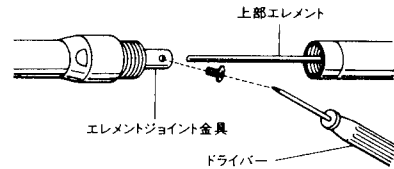
●組立方法

上部ファイバーの中に上部エレメントが入っています。まずこれを10cm位引き出してください。

- ①上部エレメントとエレメントジョイント金具をつなぎます。

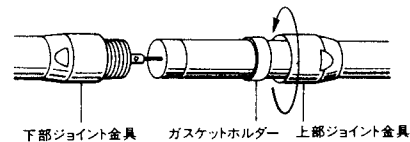


- ②エレメントジョイント金具にしっかりと上部エレメントを固定します。

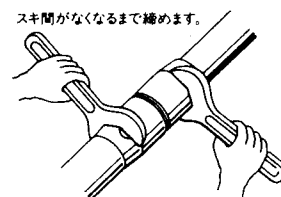


- ③上部ファイバーを下部ファイバーにガスケットホルダーの位置まで差し込み上部・下部ジョイント金具で上・下ファイバーを固定します。

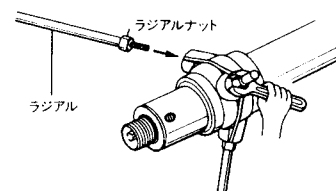
●ご注意 ガスケットホルダーは、あらかじめ上部ファイバー下端から8cmの目印に合わせてありますが、多少ずれることがありますのでガスケットホルダーの位置を確認し組み立ててください。



- ④上部・下部ジョイント金具をスパナ等で締めつけます。

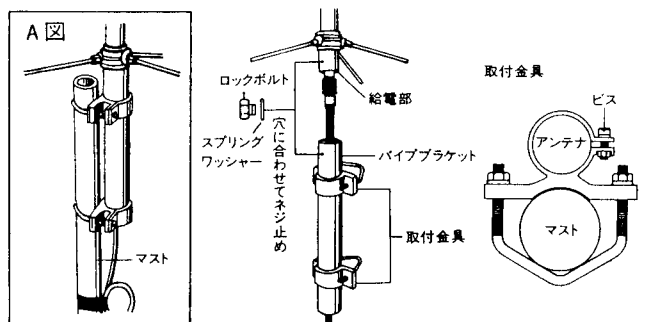


- ⑤ラジアルエレメントを図のように3本取り付けます。



- ⑥パイプブラケットに取付金具を固定します。そして同軸ケーブルをパイプブラケットの中を通しアンテナ給電部へ接続します。パイプブラケットとアンテナ基台部分にあいている穴を合わせロックボルトで固定します。

- ⑦マストへの取付はA図のように全体のバランスを考慮し、しっかりと固定してください。



●調整方法

F-22は完全無調整のアンテナです。もしVSWRが高い場合、各部の接触不良が原因していると思われます。同軸ケーブル、コネクタなどの接触部、ハンダ付け等をチェックしてください。同軸ケーブルは必ず50Ω系のものをお使いください。

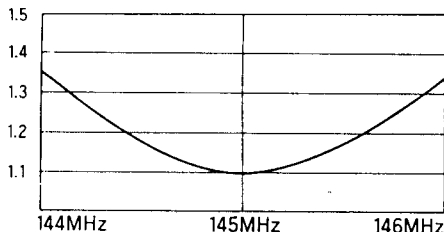
●ご注意

F-22はアレスタータイプになっていますが、テスターで心線側とアース側を測るとオープン(導通がない)状態となっています。もし導通がある場合は同軸系(コネクタ部含む)を十分チェックしてください。

●送信空中線の型式

アマチュア局の免許申請書類の空中線型式には、「単一型」とお書きください。

●VSWR表



●規格

周波数/144~146MHz、
利得/6.7dB
インピーダンス/50Ω
VSWR/1.5以下
耐入力/200W
耐風速/50m/sec.
適合マスト径/30~62φ
全長/3.2m
重量/1.3kg
接栓/M形
形式/7/8λ2段 GP

■お買いあげいただきました製品は、厳重な品質管理のもとに生産されておりますが、万一運搬中の事故などによる破損がありましたら、取扱店にお申し付けください。

■本アンテナの仕様および外観は、改良のため予告なく変更することがありますのでご了承ください。

abel & www.inradio.pl
 profit
 centrum radiokomunikacji
 ul. Puszkina 80
 92-516 Łódź
 0-42 649-28-28
 biuro@inradio.pl

第一電波工業株式会社

本社	〒175	東京都板橋区高島平9-24-13	TEL. 03(935)0911(代)
東京営業所	〒175	東京都板橋区高島平9-24-13	TEL. 03(935)0911(代)
名古屋営業所	〒451	名古屋市西区幅下1-10-29	TEL. 052(586)3238(代)
大阪営業所	〒556	大阪市浪速区難波中3-18-4	TEL. 06(644)4081(代)
九州営業所	〒810	福岡市中央区高砂1-15-6	TEL. 092(522)0980(代)
仙台営業所	〒980	仙台市荒町79番地	TEL. 0222(24)6061(代)